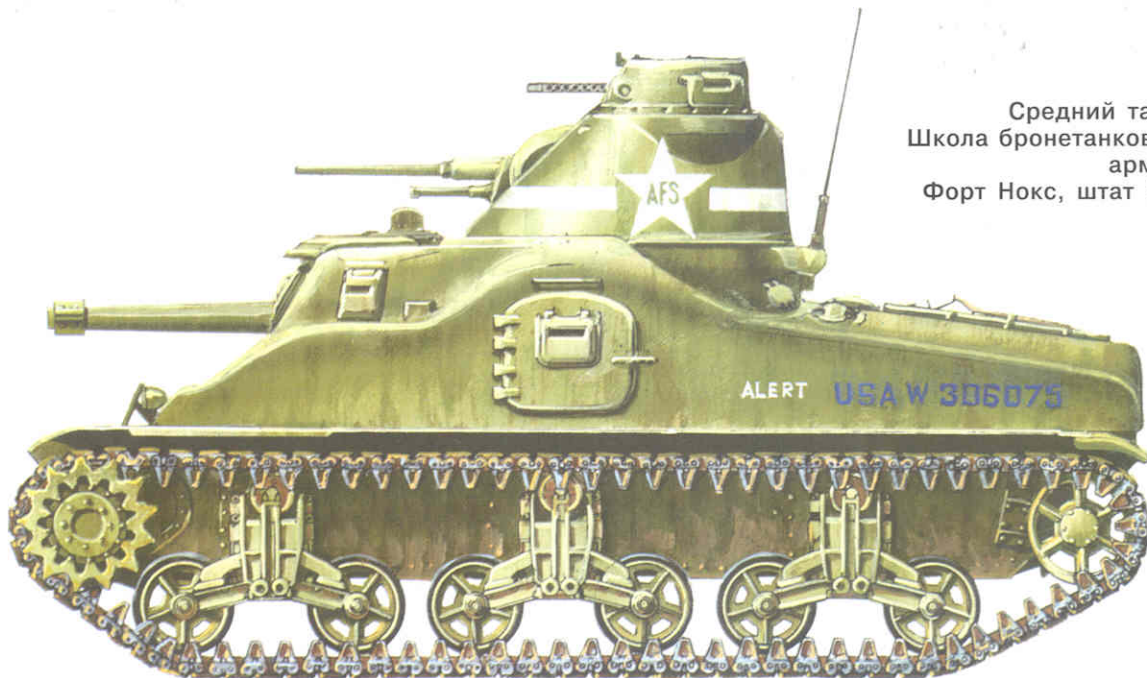


Средний танк **М3**

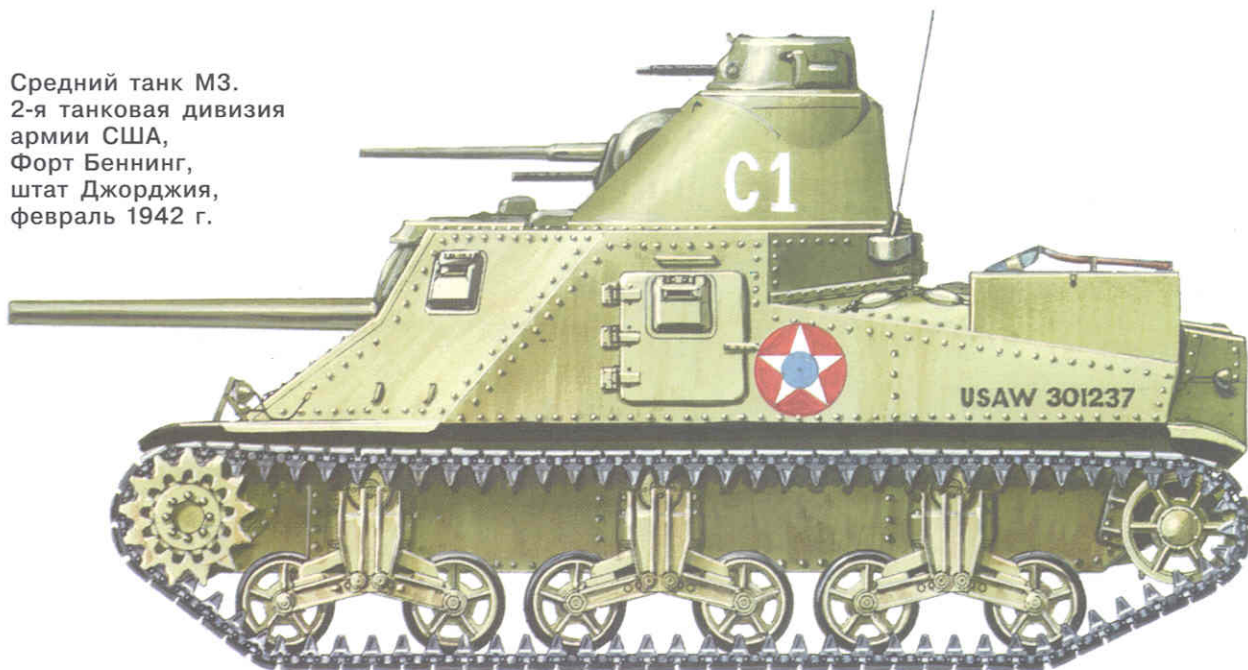


ПРИЛОЖЕНИЕ К ЖУРНАЛУ
«МОДЕЛИСТ-КОНСТРУКТОР»

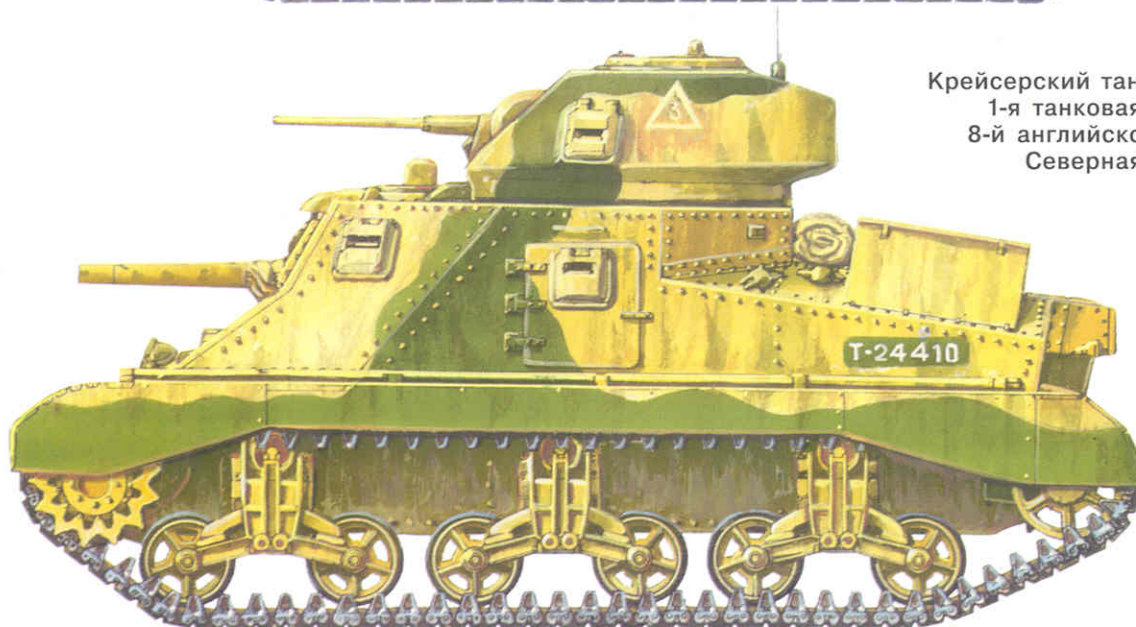




Средний танк М3А1.
Школа бронетанковых войск
армии США,
Форт Нокс, штат Кентукки,
1942 г.



Средний танк М3.
2-я танковая дивизия
армии США,
Форт Беннинг,
штат Джорджия,
февраль 1942 г.



Крейсерский танк Grant I.
1-я танковая дивизия
8-й английской армии,
Северная Африка,
1941 г.

Приложение к журналу
«МОДЕЛИСТ-КОНСТРУКТОР»

М.Барятинский

Средний танк **М3**

№ 1(58)•2005 г.

ВНИМАНИЮ НАШИХ ЧИТАТЕЛЕЙ!

Вы можете приобрести в редакции следующие выпуски
«БРОНЕКОЛЛЕКЦИИ»

За 1996 год:

№ 6 — монография «ТАНКИ КАЙЗЕРА.
ГЕРМАНСКИЕ ТАНКИ 1-й МИРОВОЙ ВОЙНЫ».

За 1997 год:

№ 1 — монография «БРОНЕАВТОМОБИЛИ «ОСТИН»;
№ 4 — монография «ЛЕГКИЕ ТАНКИ Т-40 и Т-60»;
№ 6 — монография «БОЕВЫЕ МАШИНЫ ПЕХОТЫ НАТО».

За 2000 год:

№ 4 — справочник «СОВЕТСКАЯ БРОНЕТАНКОВАЯ ТЕХНИКА
1945 — 1995 (ч. II)»;
№ 5 — монография «СУХОПУТНЫЕ КОРАБЛИ.
АНГЛИЙСКИЕ ТЯЖЕЛЫЕ ТАНКИ 1-й МИРОВОЙ ВОЙНЫ»;

За 2001 год:

№ 1 — монография «СРЕДНИЙ ТАНК Т-28»;
№ 2 — монография «ТЯЖЕЛЫЙ ТАНК «КОРОЛЕВСКИЙ ТИГР»»;
№ 3 — справочник «СРЕДНИЕ И ОСНОВНЫЕ ТАНКИ
ЗАРУБЕЖНЫХ СТРАН 1945 — 2000»;
№ 4 — монография «ПЕХОТНЫЙ ТАНК «МАТИЛЬДА»»;
№ 5 — монография «БРОНЕТРАНСПОРТЕР БТР-152»;
№ 6 — монография «ШТУРМОВОЕ ОРУДИЕ STUG III».

За 2002 год:

№ 1 — монография «СОВЕТСКИЕ СУПЕРТАНКИ»;
№ 2 — справочник «СРЕДНИЕ И ОСНОВНЫЕ ТАНКИ
ЗАРУБЕЖНЫХ СТРАН 1945 — 2000 (ч. II)»;
№ 4 — монография «ЛЕГКИЙ ТАНК PANZER II»;
№ 5 — монография «ПЕХОТНЫЙ ТАНК «ВАЛЕНТАЙН»»;
№ 6 — справочник «ЛЕГКИЕ ТАНКИ ЗАРУБЕЖНЫХ СТРАН 1945 — 2000».

За 2003 год:

№ 1 — монография «АМФИБИИ КРАСНОЙ АРМИИ»;
№ 2 — монография «СРЕДНИЙ ТАНК «ЦЕНТУРИОН»»;
№ 3 — монография «ЛЕГКИЙ ТАНК «СТИОАРТ»»;
№ 4 — монография «ЛЕГКИЙ ТАНК «LT VZ.35»»;
№ 5 — монография «ОТ «ПЕРШИНГА» ДО «ПАТТОНА»»;
№ 6 — монография «ПЕХОТНЫЙ ТАНК «ЧЕРЧИЛЛЬ»».

За 2004 год:

№ 1 — монография «СРЕДНИЙ ТАНК M48»;
№ 2 — монография «СРЕДНИЙ ТАНК Т-62»;
№ 3 — монография «ФРАНЦУЗСКИЕ ТАНКИ
ВТОРОЙ МИРОВОЙ ВОЙНЫ»;
№ 4 — монография «ЛЕГКИЙ ТАНК Pz.38(t)»;
№ 5 — монография «АМЕРИКАНСКИЕ БРОНЕТРАНСПОРТЕРЫ
ВТОРОЙ МИРОВОЙ ВОЙНЫ»;
№ 6 — монография «ЛЕГКИЙ ТАНК «СКОРПИОН»».

Вместе с тем, настоятельно рекомендуем оформить подписку, поскольку только это гарантирует получение всех номеров «Бронекolleкции». Подписка принимается в любом отделении связи.

*Наш индекс по каталогу
Роспечати — 73160.*

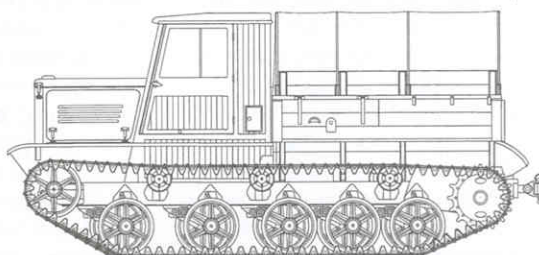
Кроме того, в редакции вы можете приобрести специальные выпуски
«БРОНЕКОЛЛЕКЦИИ»:

№ 1 — справочник «БРОНЕТАНКОВАЯ ТЕХНИКА ТРЕТЬЕГО РЕЙХА»;
№ 2 — монография «ЛЕГКИЙ ТАНК Т-26»;
№ 3 — монография «Т-34. ИСТОРИЯ ТАНКА»;
№ 4 — монография «БРОНЕАВТОМОБИЛИ КРАСНОЙ АРМИИ 1918 — 1945»;
№ 5 — монография «ПЛАВАЮЩИЙ ТАНК ПТ-76»;
№ 6 — монография «БРОНЕТАНКОВАЯ ТЕХНИКА
КРАСНОЙ АРМИИ 1939 — 1945».

Литература

- Карель П. Лис пустыни 1941 — 1943. — М., Изографус, ЭКСМО, 2003.
 - Коломиец М., Мошанский И. Танки лед-лиза. — М., Экспринт, 2000.
 - Танк М-3 средний. Краткое руководство службы. — М., Воениздат, 1942.
 - R.P.Hunnicut. Sherman. A History of the American Medium Tank. — Presidio Press, 1994.
 - J.Mesko. M3 Lee/Grant in action. — Squadron/Signal Publications, 1995.
 - W.J.Gawrych. M3 Lee Grant. — Warszawa, 2000.
- Журналы: «Моделист-конструктор», «Бронекolleкция», «Журнал автобронетанковых войск», Military Modelling

Следующий номер «Бронекolleкция»: монография
«АРТИЛЛЕРИЙСКИЕ ТЯГАЧИ КРАСНОЙ АРМИИ» (часть 2)



Журнал зарегистрирован в Министерстве Российской Федерации по делам печати, телерадиовещания и средств массовых коммуникаций.

Рег. свидетельство ПИ № 77-13437

Издается с июля 1995 г.

УЧРЕДИТЕЛЬ И ИЗДАТЕЛЬ — ЗАО «Редакция журнала
«Моделист-конструктор»

Главный редактор А.С.РАГУЗИН

Ответственный редактор М.Б.БАРЯТИНСКИЙ

Ведущий редактор Л.А.СТОРЧЕВАЯ

Компьютерная верстка: С.В.СОТНИКОВ

Корректор Г.Т.ПОЛИБИНА

Обложка: 1-я, 2-я и 4-я стр. — рис. М.Дмитриева

✉ 127015, Москва, А-15, Новодмитровская ул., д.5а,
«Моделист-конструктор»

☎ 787-35-52, 285-27-57

www.modelist-konstruktor.ru

Подп. к печ. 01.02.2005. Формат 60x90 1/8. Бумага офсетная № 1.
Печать офсетная. Усл.печ.л. 4. Усл.кр.-отт. 10,5. Уч.-изд.л. 6,0.
Тираж 3000 экз. Заказ 2061.

Отпечатано на ОАО «ЧПК»

Адрес: 142300, г. Чехов Московской обл., ул. Полиграфистов, 1.

Претензии по поводу типографского брака принимаются в течение двух месяцев.

Перепечатка в любом виде, полностью или частями, запрещена.

Мнение редакции может не совпадать с мнением автора.



ИСТОРИЯ СОЗДАНИЯ

Работы по созданию средних танков начались в США в 1919 году — сразу после окончания Первой мировой войны. Выглядело это довольно странно: с одной стороны — резкое, в несколько раз, сокращение численности вооруженных сил, расформирование танкового корпуса; с другой — проектирование новых боевых машин. Но факт есть факт. У истоков американского среднего танкостроения стоял бывший член англо-американской комиссии, занимавшейся созданием тяжелого танка Mk VIII, майор Р.Карлсон. Именно он обосновал необходимость наличия в войсках как легких танков массой 5 т, так и средних массой 20 — 30 т, вооруженных 57-мм пушкой и пулеметом. На базе этих требований с согласия Военного департамента в Рок-Айлендском арсенале изготовили два прототипа — M1921 и M1922. Тем временем к разработке тактико-технических требований к среднему танку подключился генеральный штаб. По его инициативе существенно — до 15 т — снизили боевую массу машины в соответствии с грузоподъемностью большинства мостов на автодорогах США. И если в 1926 году военным еще пришлось согласиться с проектом среднего танка T1 массой 23 т, то в дальнейшем все усилия американских конструкторов были сосредоточены на создании боевых машин 15-т класса.

До 1930 года был изготовлен средний танк T2, вооруженный 47-мм пушкой во вращающейся башне и пулеметом в корпусе. За ним последовали T3 и T4, оба с ходовой частью типа Кристи. Танки T4 в 1935 году были выпущены малой серией из 16 единиц и использовались в учебных целях в Форт-Беннинге вплоть до 1940 года.

Однако ходовая часть разработки инженера Кристи не вызвала энтузиазма у представителей Военного департамента США. Впрочем, судя по всему, не столько конструктивные особенности ходовой части, сколько личность ее создателя — строптивного, вспыльчивого и слишком прямолинейного в общении с военными. Поэтому 21 мая 1936 года в арсенале Рок-Айленд началось проектирование нового среднего танка T5, для которого узлы ходовой части заимствовали у легкого танка M2. Первый образец T5 (на нем еще удалось уложиться в лимит массы 15 т) получил обозначение T5 Phase I. Главным вооружением этой машины была 37-мм пушка, установленная во вращающейся башне; вспомогательное — шесть 7,62-мм пулеметов. Четыре из них размещались в шаровых установках в спонсонах по углам подбашенной коробки, а два жестко закреплялись в верхнем лобовом листе корпуса. Несколько поз-

же длинноствольную 37-мм пушку заменили лафетом с двумя спаренными короткоствольными орудиями аналогичного калибра.

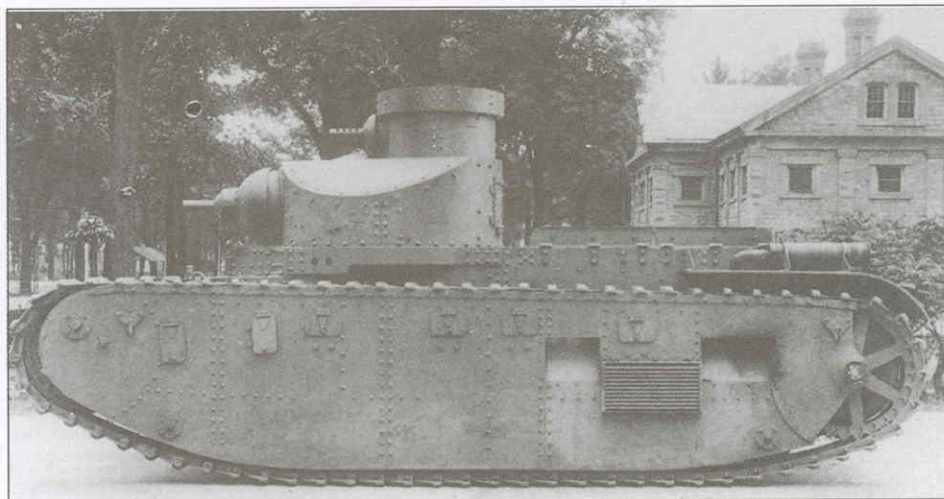
В первой фазе испытаний, проходивших с 16 ноября по 29 декабря 1937 года, танк еще имел деревянные макеты башни и верхней части корпуса. Только в начале 1938 года их заменили на металлические, но из обычной, а не броневой стали. В таком виде машину отправили на Абердинский полигон. Масса танка в полностью снаряженном состоянии немного превышала 15 т. Ходовая часть применительно к одному борту включала три тележки, подвешенные на вертикальных буферных рессорах. Заимствованный опять же у легкого танка M2 двигатель Continental мощностью 268 л.с. разгонял танк до максимальной скорости 50 км/ч. При емкости топливных баков 550 л запас хода достигал 200 км. Результаты испытаний в Абердине и Форт-Беннинге стали основой для принятия решения о стандартизации танка T5 Phase I под обозначением «средний танк M2».

Первый серийный танк M3, изготовленный арсеналом Рок-Айленд. Абердинский полигон, март 1941 года

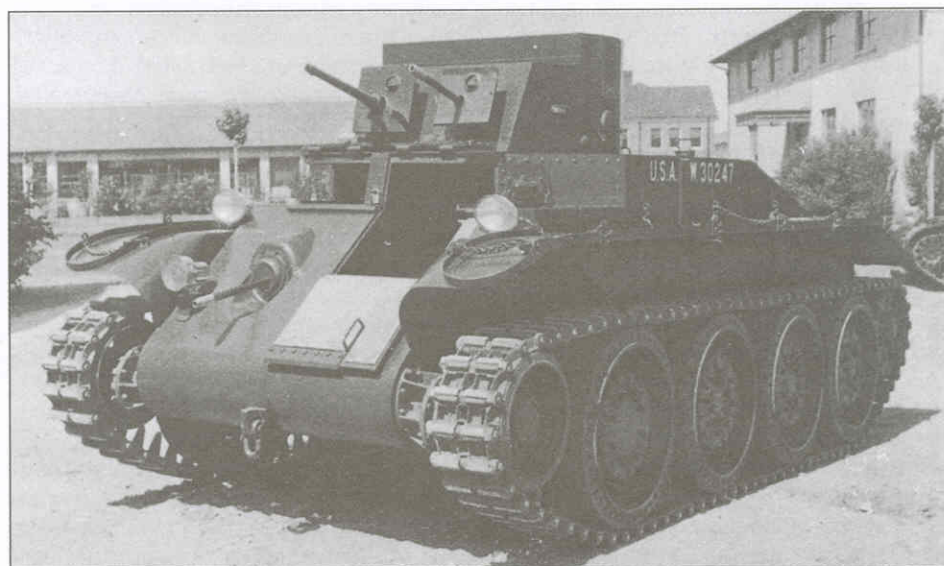
В целях изучения возможности размещения на танке орудия более крупного калибра опытный образец T5 Phase III (отличался от Phase I главным образом размещением механика-водителя, конструкцией тележек подвески и увеличенной толщиной брони, повлекшей за собой рост массы машины до 20 т) вооружили 75-мм гаубицей M1A1. Гаубицу установили в корпусе, на месте правого переднего пулеметного спонсона, башню демонтировали, а ее место заняла башенка с пулеметом и артиллерийским дальномером. Танк получил обозначение T5E2.

Что же касается среднего танка M2, то он незначительно отличался от своего прототипа. Башня и корпус выполнялись клепаными. Броневые листы собирались на каркасе из уголков. Максимальная толщина лобовой брони составляла 29 мм. Его серийный вариант оснащался 350-сильным звездообразным двигателем Wright, позволявшим 19-тонной боевой машине развивать скорость 42 км/ч. Вооружение состояло из 37-мм пушки M6, установленной в многогранной конической башне, и восьми пулеметов Browning M1919A4 (четыре — в угловых спонсонах корпуса, два — в лобовом листе корпуса и два — зенитных). Экипаж включал шесть человек.

Производство первой серии из 18 машин началось летом 1939 года в арсенале Рок-Айленд. От заказа на следующую партию из 54 танков отказались в связи с обострившейся международной обстановкой, требовавшей внесения корректив в программу выпуска средних танков. Кроме того, в ходе эксплуатации



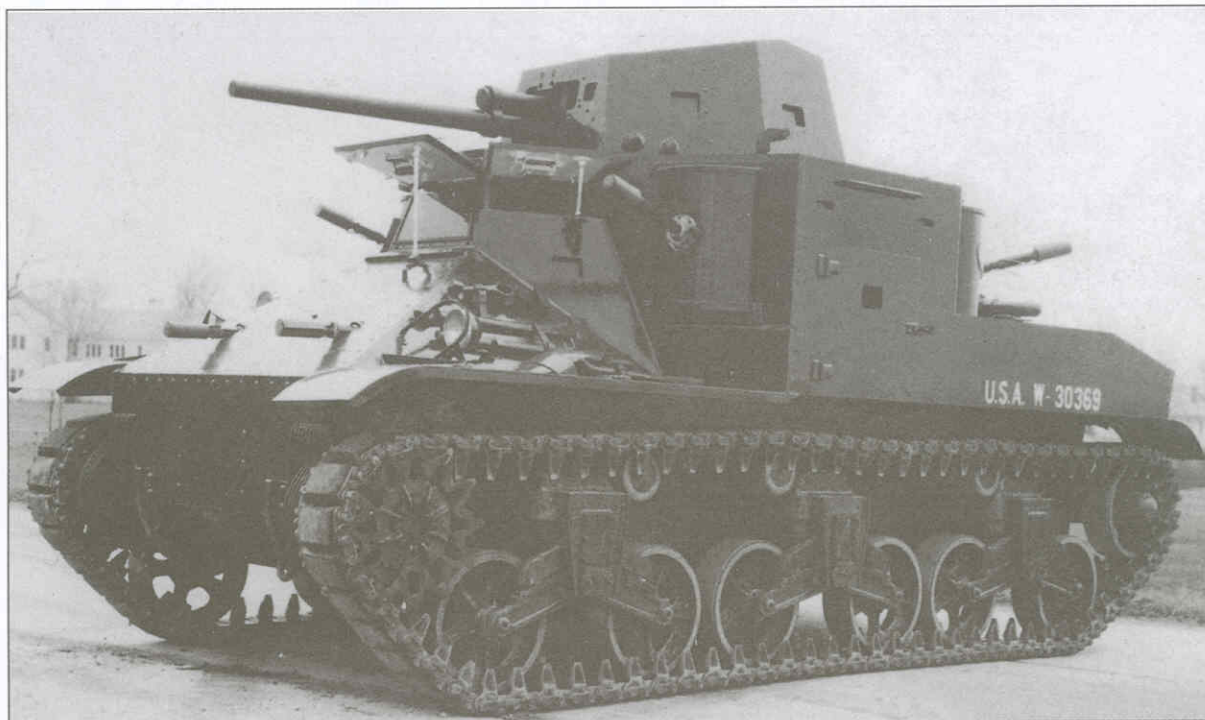
Sherman



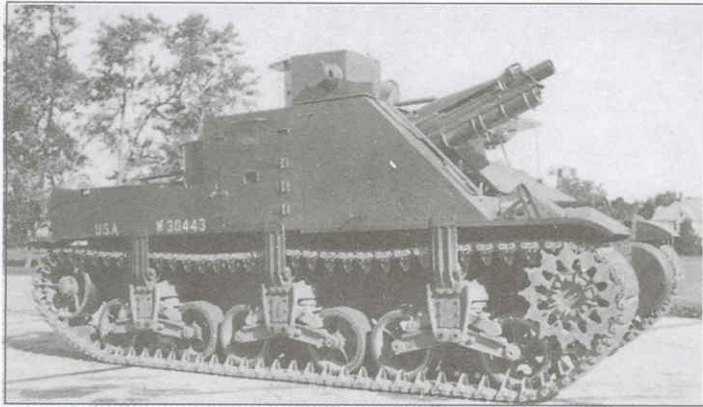
Sherman

Средние танки T1 (вверху) и T4 (в центре) на Абердинском полигоне в штате Мериленд. Соответственно 1928 и 1936 годы

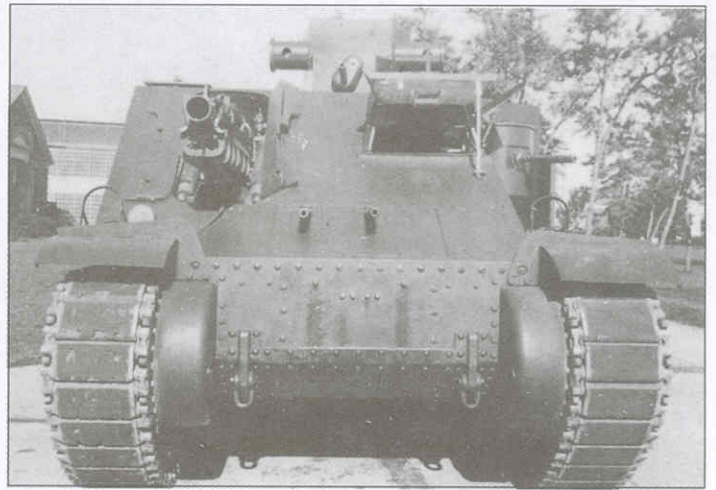
Опытный образец среднего танка T5 Phase I на Абердинском полигоне, 1938 год. На этой машине установлен макет 37-мм пушки, но верхняя часть корпуса и башня уже стальные



Sherman



Опытный образец среднего танка Т5Е2, вооруженный 75-мм гаубицей



машин первой серии выявился ряд недостатков, устранить которые попытались на следующей модификации — M2A1. Эту машину оснастили более мощным 400-сильным двигателем Wright R975 EC2, а максимальную толщину брони довели до 37 мм. Несмотря на то что масса танка достигла 21 т, удельное давление уменьшилось, поскольку ширину гусеницы увеличили на дюйм — она достигла 362 мм. Главным же нововведением стала башня, заимствованная у легкого танка M2A4. Массовое производство среднего танка M2A1 — 1000 единиц — предполагалось развернуть на новом арсенале фирмы Chrysler в Детройте, но 28 августа 1940 года заказ был аннулирован.

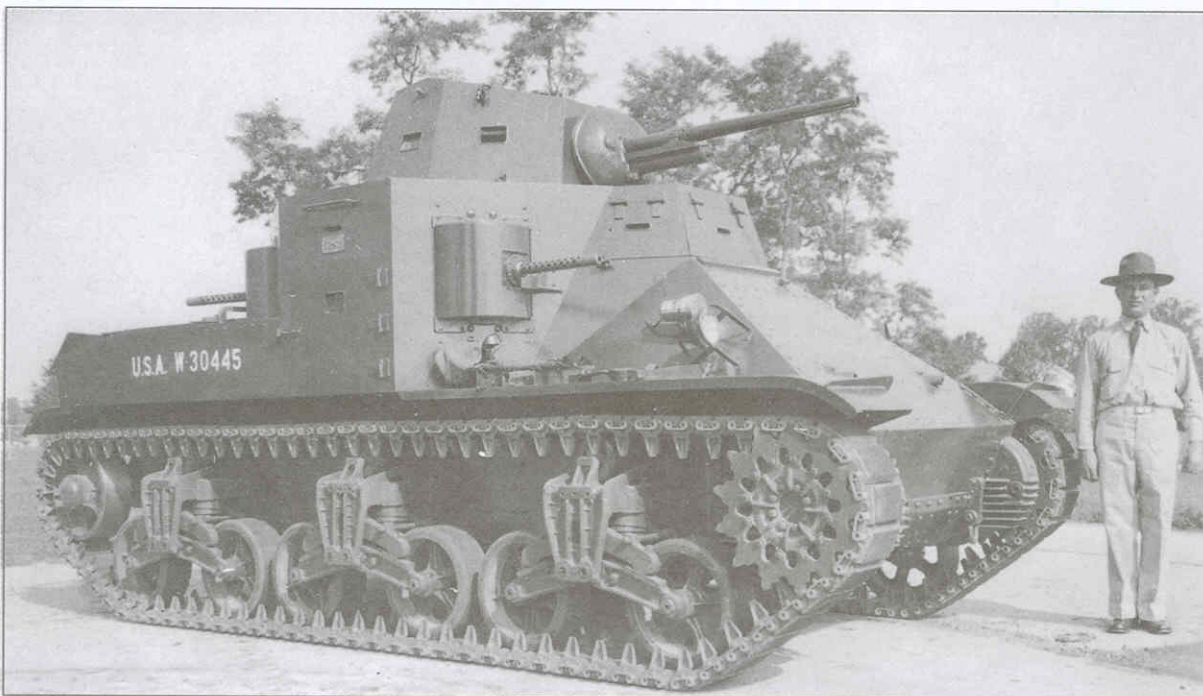
На такое решение сильнейшее воздействие оказали события в Европе: разгром Польши и Франции, ошеломляющие успехи германских танковых войск. Большое впечатление произвели на американских военных и технические харак-

теристики немецкой бронетехники. На их фоне стало совершенно ясно, что, в общем-то, неплохая 37-мм пушка в качестве вооружения среднего танка совершенно бесперспективна. Имевшуюся в наличии 75-мм пушку Т7 (баллистика и боеприпасы этого орудия были идентичны 75-мм французской пушке 1897 года, принятой на вооружение американской армии во время Первой мировой войны) разместить в башне, заимствованной от легкого танка, не представлялось невозможным. Тут-то и возникла идея установить ее в правом бортовом спонсоне танка M2A1, естественно осуществив при этом необходимые переделки. Пригодился и опыт с танком Т5Е2. 13 июня 1940 года тактико-технические требования к новому танку утвердил Департамент вооружений, а спустя месяц он был стандартизирован под обозначением М3. Полноразмерный же деревянный макет для показа представителям танковых войск и промышленности изготовили в арсенале Рок-

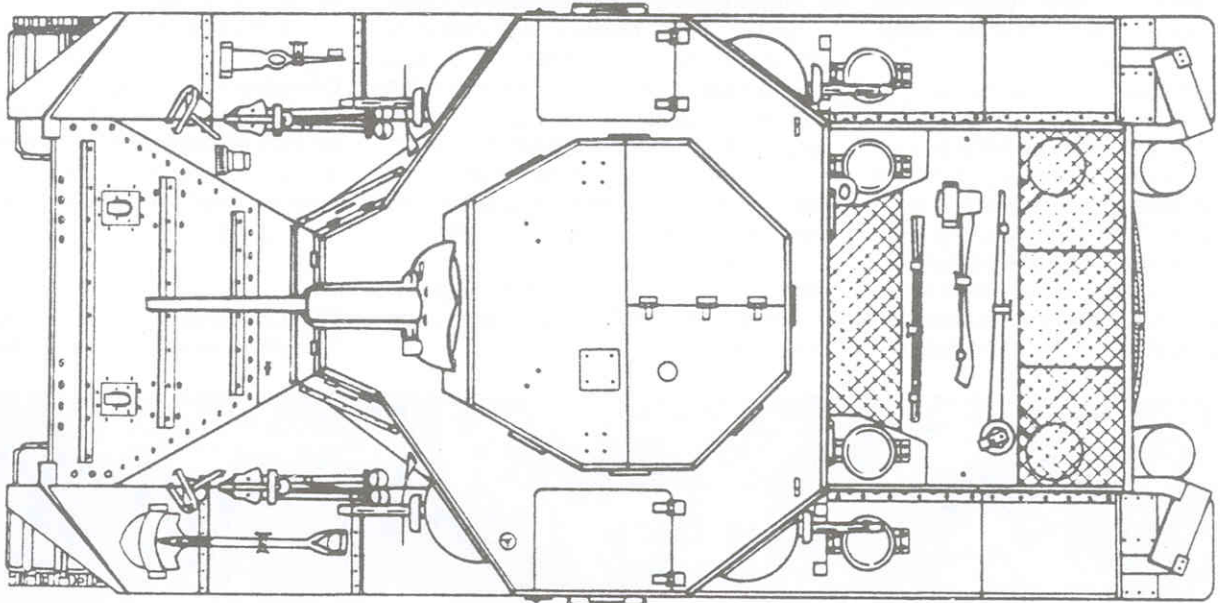
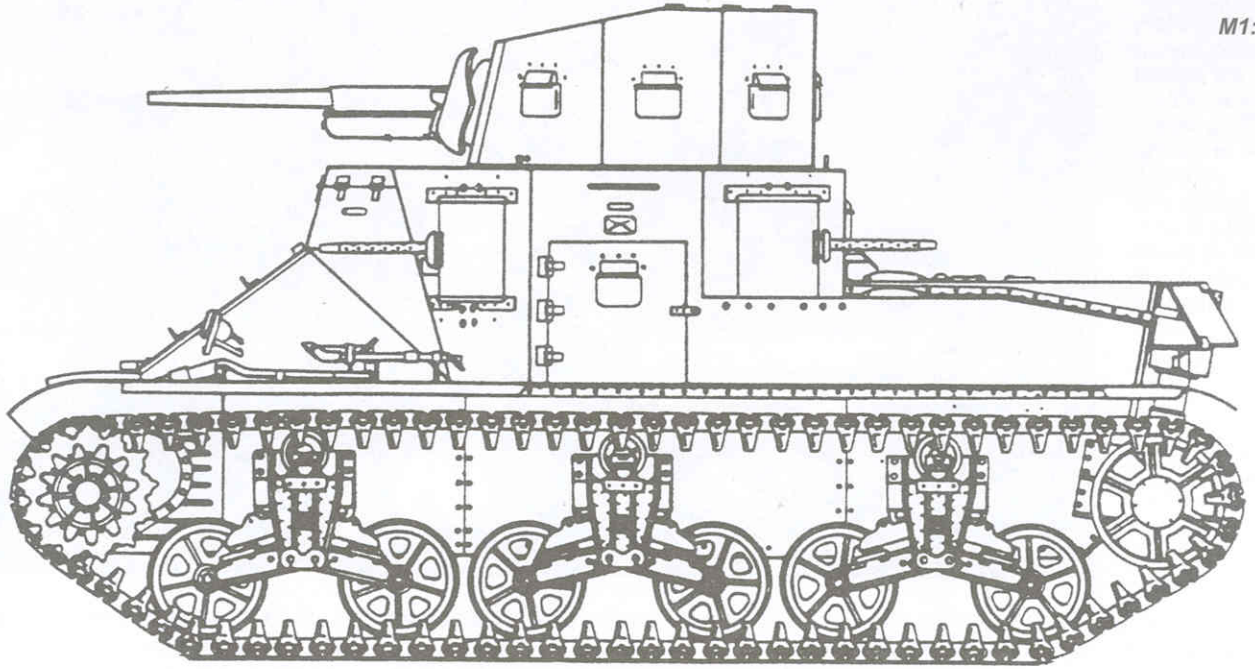
Айленд как раз в конце августа 1940 года. Строго говоря, заказ на M2A1 просто заменили заказом на М3.

Однако не годившийся для боевого использования M2A1 вполне подходил для учебных целей. Поэтому Рок-Айлендскому арсеналу заказали 126 машин этого типа. К их выпуску приступили в декабре того же года. Производство шло медленно, а в августе 1941 года после изготовления 94 машин совсем прекратилось.

Танки М2 и M2A1 использовались как учебные в Форт-Ноксе и Форт-Беннинге вплоть до конца 1942 года, когда окончательно были сняты с вооружения. Сведениями об их участии в боевых действиях автор не располагает. Последними исследованиями не подтверждается также и информация о поставке нескольких машин М2 в СССР по ленд-лизу. Скорее всего, имела место ошибка (или опечатка) в одном из советских документов тех лет.

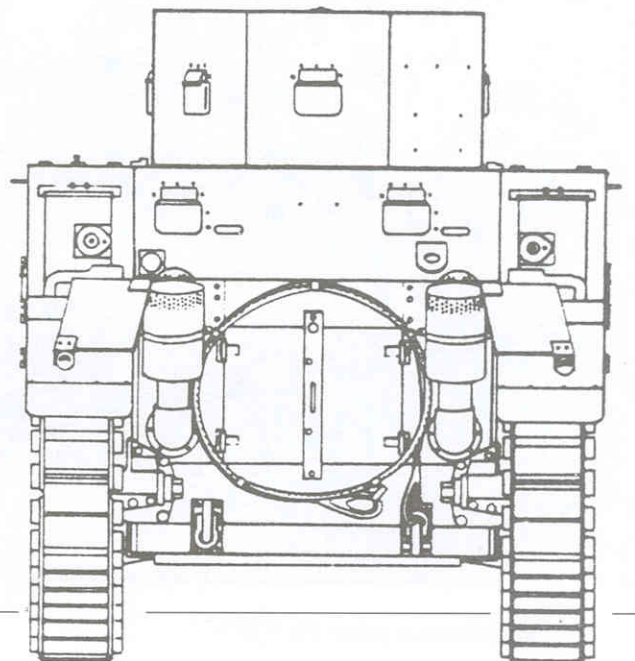
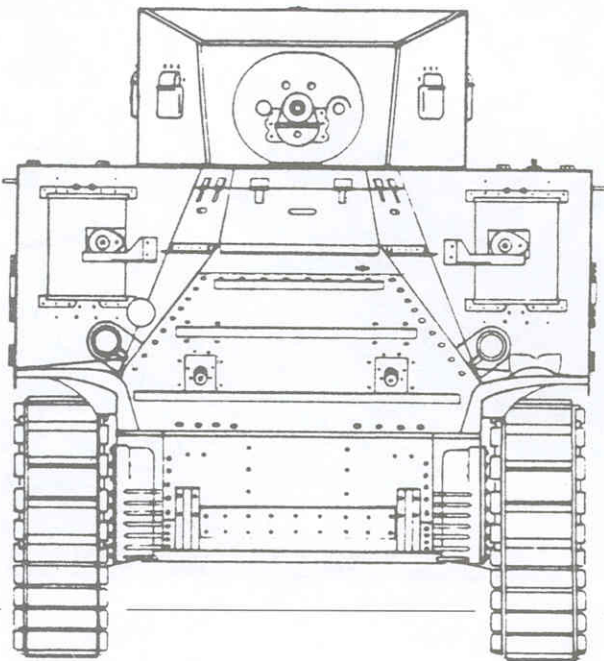


Серийный средний танк М2 во время испытаний на Абердинском полигоне. Август 1939 года



Вид спереди

Вид сзади



Полноразмерный макет среднего танка М3 рядом с танком М2А1. У макета носовая часть корпуса такая же, как и у М2А1, чего не было на серийных машинах



Sherman

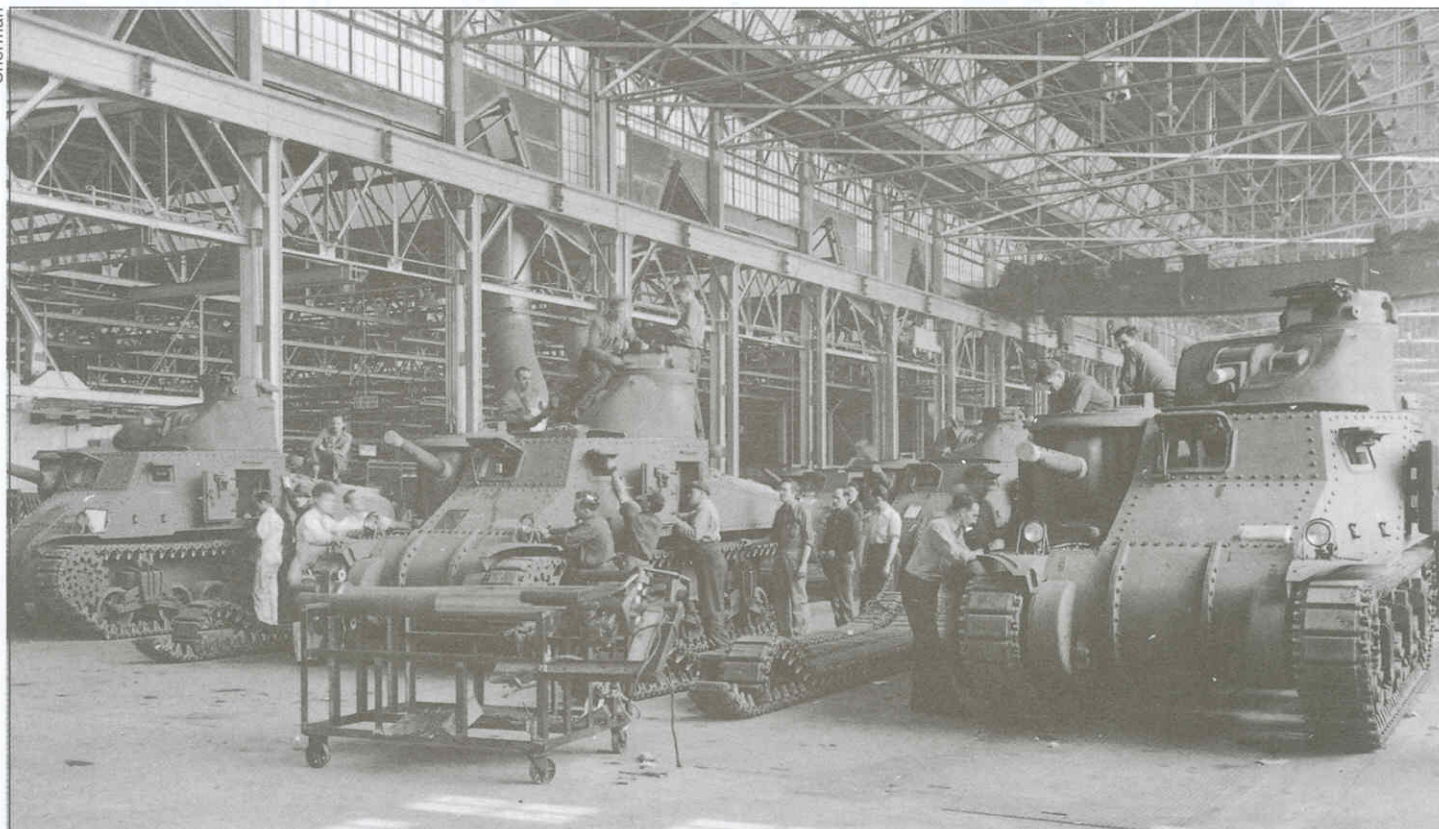
Что же касается среднего танка М3, то Департамент вооружения дал 60 дней для окончания всех проектных работ. Одновременно с этим быстрыми темпами шло возведение цехов Детройтского танкового арсенала. По мере готовности проектной документации в Рок-Айленде изготавливались узлы и агрегаты для пилотного образца. Одной из наиболее крупных деталей была литая башня. После того как она была готова, ее отправили на Абердинский полигон. А по завершении монтажа вооружения установили на средний танк М2 и 20 декабря 1940 года продемон-

стрировали армейскому командованию.

Проектирование завершилось 1 февраля 1941 года. Первый прототип изготовили быстро, и 13 марта он, правда еще без башни, прошел первые испытания на заводском полигоне Рок-Айленда. Затем машину отправили на Абердинский полигон, где после монтажа башни начались полномасштабные испытания. Вскоре на полигон стали прибывать и танки, собранные на других заводах. Так, 5 мая 1941 года сюда доставили первый М3 с Детройтского танкового арсенала.

В начале лета серийное производство М3 развернулось на заводах сразу пяти фирм: American Locomotive Company, Chryslers Detroit Tank Arsenal, Pressed Steel Car Company, Pullman Standard Car Company и Baldwin Locomotive Works. За полтора года выпуска конструкция М3 заметных изменений не претерпела. На машинах более поздних выпусков посадочную дверь в левом борту корпуса начали заваривать, а потом и вовсе лик-

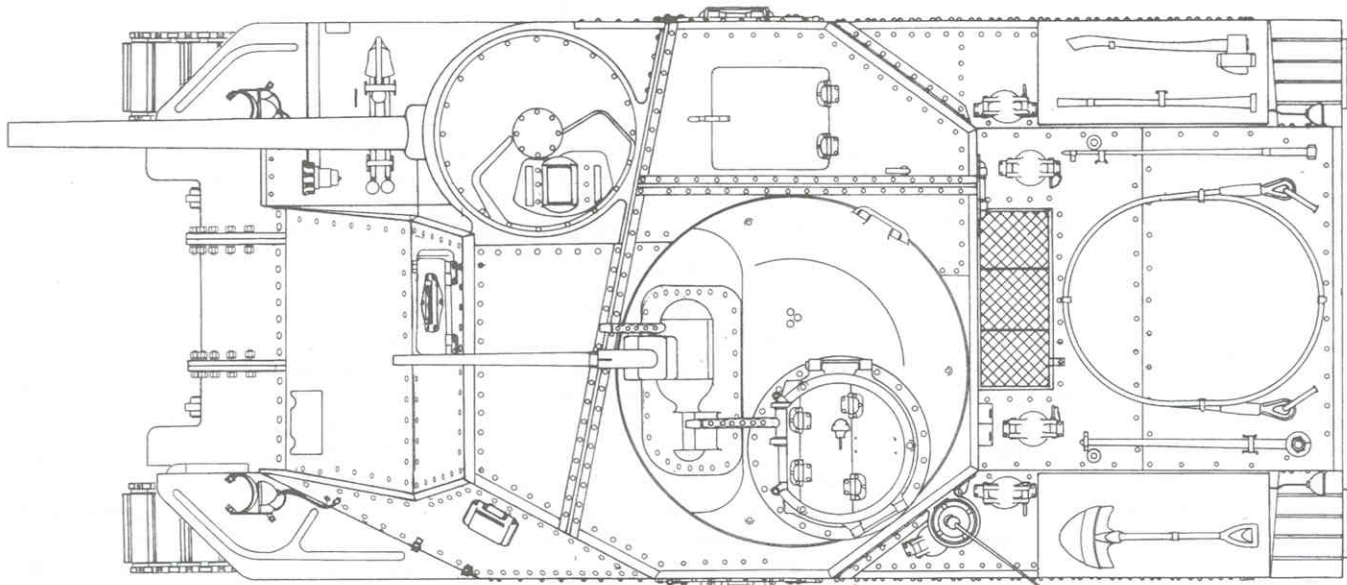
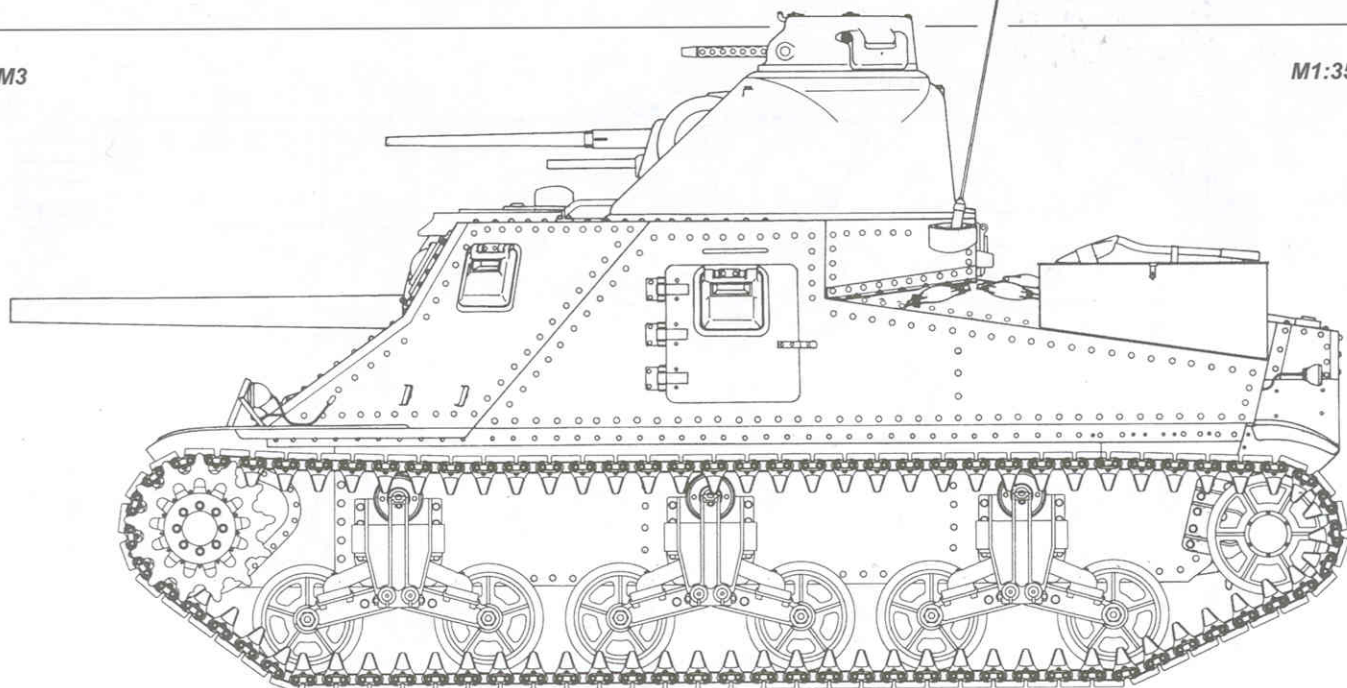
Сборка танков М3 в цехе Детройтского арсенала в ноябре 1941 года



Sherman

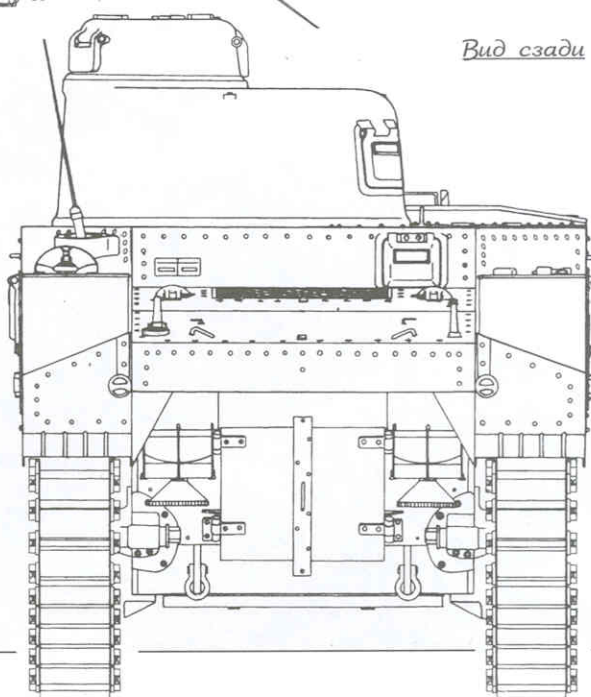
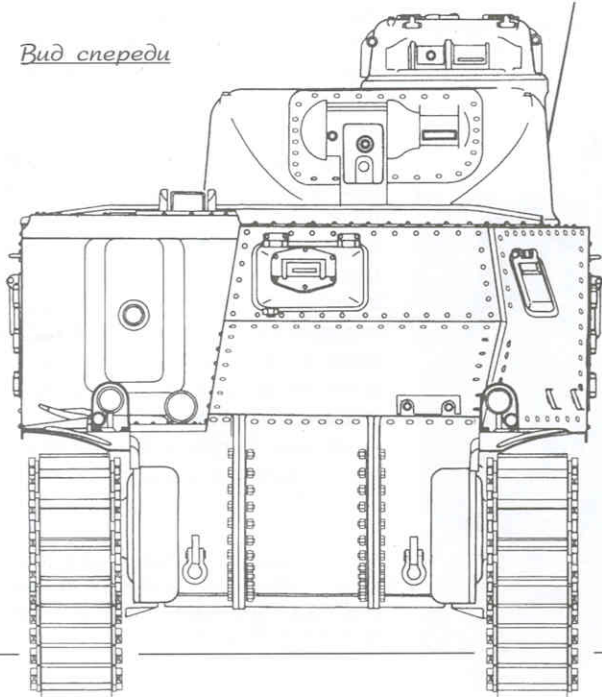
M3

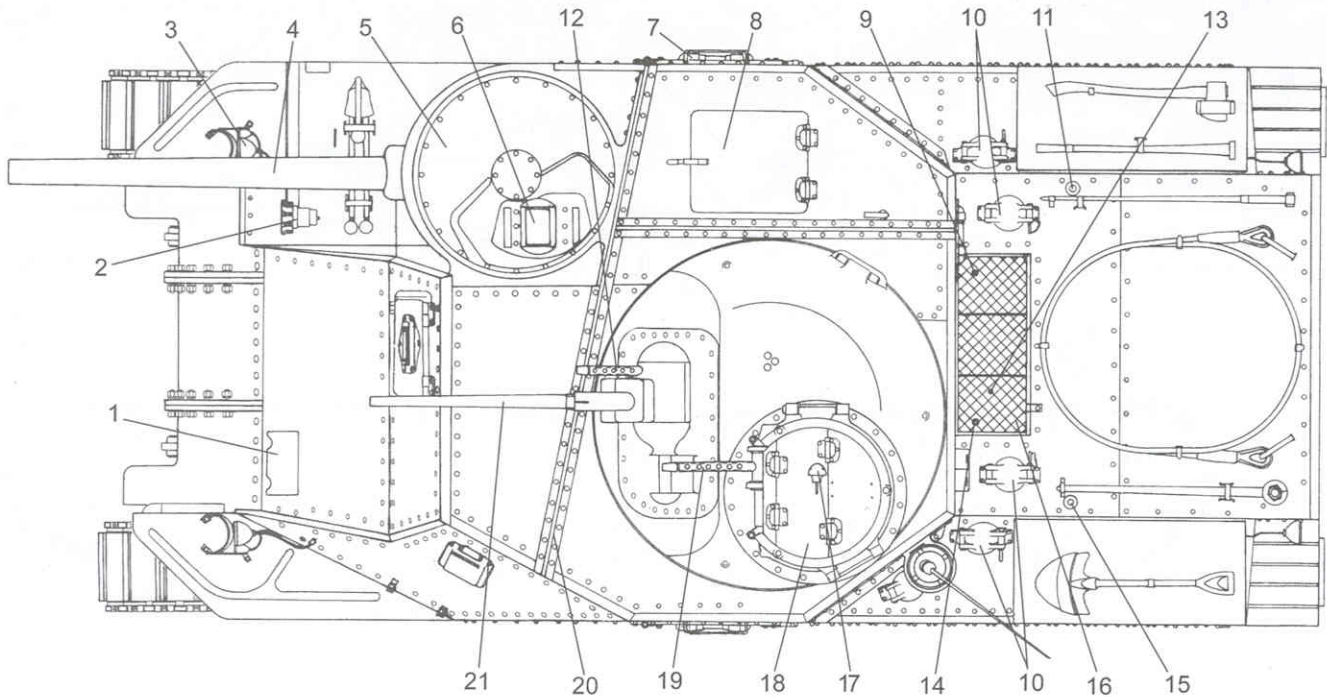
M1:35



Вид спереди

Вид сзади





Танк М3 (вид сверху):

1 — установка спаренных пулеметов Browning M1919A4; 2 — сигнал; 3 — фара; 4 — 75-мм пушка; 5 — спонсон 75-мм пушки; 6 — перископ; 7 — боковой люк; 8 — верхний люк; 9 — вентиль отключения правого вертикального бака; 10 — люки заливных горловин топливных баков; 11 — вентиль отключения правого горизонтального бака; 12 — пулемет Browning

M1919A4, спаренный с 37-мм пушкой; 13 — выхлопная труба двигателя зарядного агрегата; 14 — вентиль отключения левого вертикального бака; 15 — вентиль отключения левого горизонтального бака; 16 — защитная решетка; 17 — сигнальный лючок; 18 — входной люк; 19 — пулемет Browning M1919A4; 20 — ребро жесткости; 21 — 37-мм пушка

видировали. Что же касается вентиляторов, то с ними имел место обратный процесс. На первых серийных М3 вытяжных вентиляторов вообще не было. Вскоре появился один на крыше отделения управления, затем к нему добавили второй — на крыше боевого отделения. И, наконец, на танках последних выпусков установили вентилятор еще и в крыше башни.

Следует отметить, что только первые две из упомянутых фирм выпускали собственно базовый вариант М3. Из цехов остальных предприятий выходили машины модификации, предназначенной для английской армии.

Поражение британских войск на Европейском континенте и потеря ими почти 2/3 своих танков заставили англичан обратиться за помощью к своему за-

океанскому союзнику. Быстро восполнить потери за счет собственного производства Великобритании не могла. В конце июня 1940 года с берегов туманного Альбиона в США прибыла специальная миссия. Предложение развернуть на американских заводах производство английских танков не вызвало у американцев никакого энтузиазма. Вызвано это было отнюдь не чувством патриотизма, а вполне прагматическими соображениями. В условиях готовящегося германского вторжения на Британские острова у американцев совсем не было уверенности в развитии событий в пользу Англии, поэтому загружать свои заводы производством боевой техники, не соответствующей американским стандартам, они не хотели. Речь могла идти только о поставках американских боевых машин. Этому способствовало и принятие 11 марта 1941 года закона о ленд-лизе, действие которого в тот же день было распространено на Великобританию.

Однако англичане настояли на внесении изменений в первоначальный



Полностью снаряженный танк Grant I, изготовленный заводом Pullman Standard Car Company в ноябре 1941 года

В отличие от М3 на «Гранте» устанавливались ящики для снаряжения неодинаковых размеров, имевшие наклонные стенки

проект танка. В частности, их не устраивала слишком большая высота М3. По английскому проекту изготовили новую литую башню, которая была ниже и шире стандартной, но имела тот же диаметр погона. Вместо командирской башенки ограничились круглым вращающимся двухстворчатым люком. Высота при этом снизилась всего на 102 мм. Английскую радиостанцию № 19 установили в кормовой нише башни. По бортам кормовой части корпуса разместили ящики для снаряжения, а с правого борта башни — 50,8-мм мортирки для запуска дымовых гранат. Поскольку танки предназначались в основном для действий в Африке, их оборудовали крыльями специальной формы, уменьшавшими облако пыли от гусениц. Переделанный таким образом М3 получил официальное английское название Grant I. При этом стандартный американский образец не лишённый юмора англичане назвали Lee I, присвоив, таким образом, вариантам одного и того же танка имена американских генералов, воевавших друг с другом во время гражданской войны в США. Всего было изготовлено 1685 танков Grant I.

Помимо основной и самой многочисленной модификации — М3 (выпущено 4924 единицы, включая Grant I), существовали и другие. Причем их выпуск обуславливался не совершенствованием конструкции, а использованием других технологий, а также иных узлов и агрегатов. С июня 1941 по декабрь 1942 года в производстве состояли шесть модификаций танка М3:

М3 — базовый вариант с клепаным корпусом и звездообразным карбюраторным двигателем Continental;

М3А1 — литая верхняя часть корпуса;

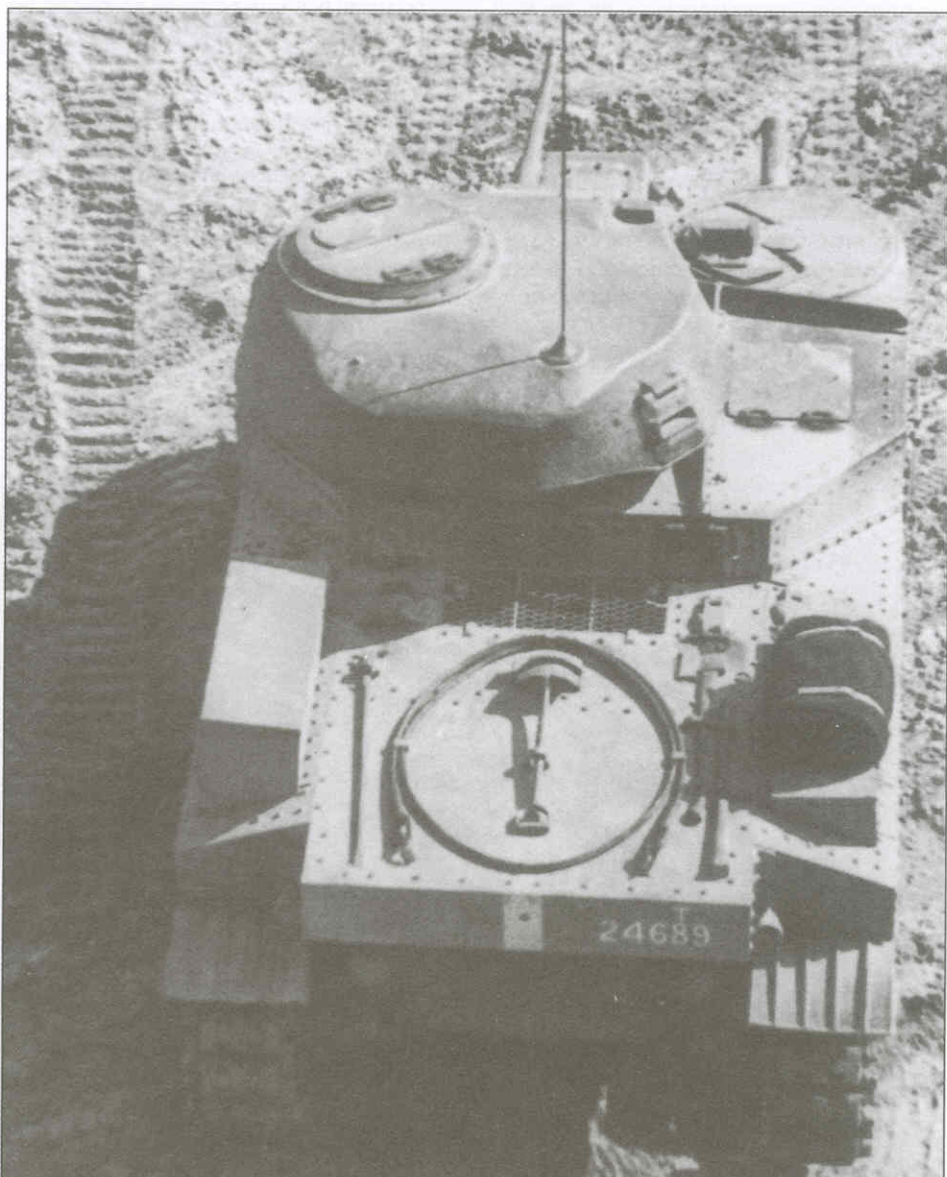
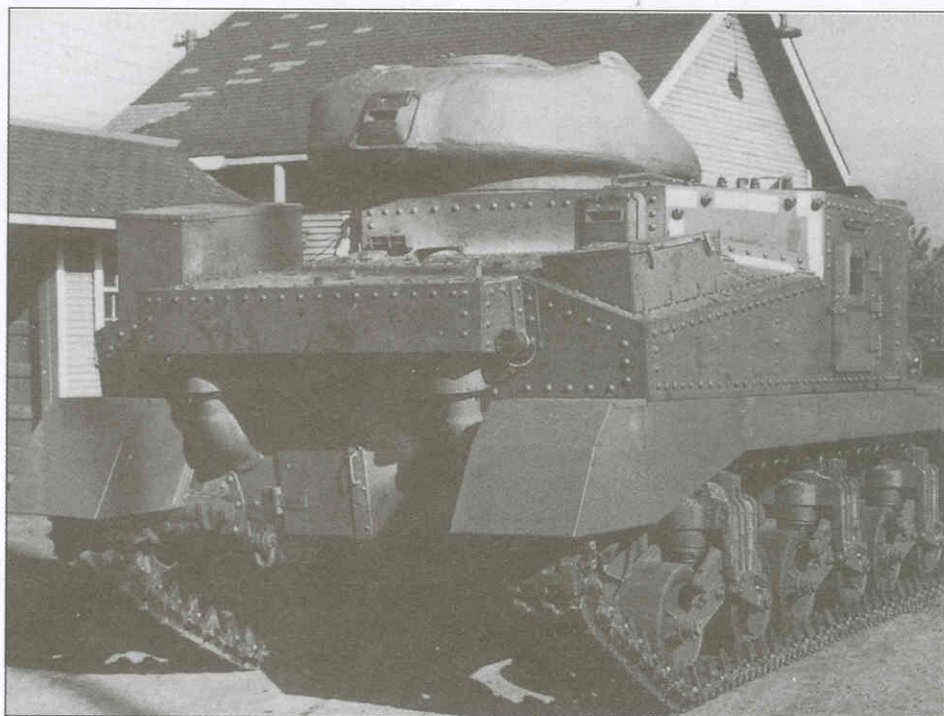
М3А2 — М3 со сварным корпусом;

М3А3 — М3А2 с дизельной силовой установкой General Motors 6046 G-71;

М3А4 — двигатель Chrysler A57 Multi-bank;

М3А5 — М3 с дизелем General Motors 6046 G-71.

На снимке хорошо видна характерная форма башни «Гранта». Поскольку английская радиостанция № 19 штатно оснащалась двумя антеннами, позади командирского люка имелся второй антенный ввод (антенна не установлена)



ПРОИЗВОДСТВО ТАНКОВ М3 РАЗЛИЧНЫМИ ФИРМАМИ

Марка танка	Detroit Tank Arsenal	American Locomotive	Pressed Steel Car	Pullman Standard Car	Baldwin Locomotive Works	Итого
М3	3243	385	501	500	295	4924
М3А1	—	272	—	—	—	272
М3А2	—	—	—	—	12	12
М3А3	—	—	—	—	322	322
М3А4	109	—	—	—	—	109
М3А5	—	—	—	—	591	591
Итого	3352	657	501	500	1220	6230

М3А1

Успешный результат создания литой башни для танка М3 натолкнул американских военных и конструкторов на мысль об изготовлении по аналогичной технологии всей верхней части корпуса танка. Испытания обстрелом показали, что для получения равной с катанными бронелистами снарядостойкости литые детали должны иметь большую толщину. Однако это не могло привести к существенному росту массы танка, так как литой бронекорпус имел более рациональную форму, как бы обтекая собой все внутренние агрегаты. Кроме того, применение литья позволяло отказаться от трудоемкой клепки, но требовало, в свою очередь, наличия мощного литейного производства. Из перечисленных предприятий таковым располагала только фирма American Locomotive. Ей-то и поручили в июне 1941 года отливку верхней части корпуса для танка М3. 9 ок-

тября того же года танк с литым корпусом стандартизировали под индексом М3А1.

За исключением корпусных деталей, М3А1 был практически идентичен М3. Пришлось перенести ближе к корме и развернуть лишь люк в крыше боевого отделения. Бортовые двери получили форму, близкую к овальной, и, как и в случае с М3, их количество к концу производства сократилось до одной. Число же вытяжных вентиляторов возросло до трех. Производство танков М3А1 продолжалось с февраля по август 1942 года.

В июле в связи с нехваткой двигателей Wright на Абердинском полигоне начались испытания танка М2А1 с дизельным двигателем Guiberson T-1400-2. Комитет вооружения рекомендовал его для танков М3, М3А1 и М3А2 в качестве альтернативной силовой установки. Дизель имел известные преимущества перед карбюраторным двигателем, но был кап-

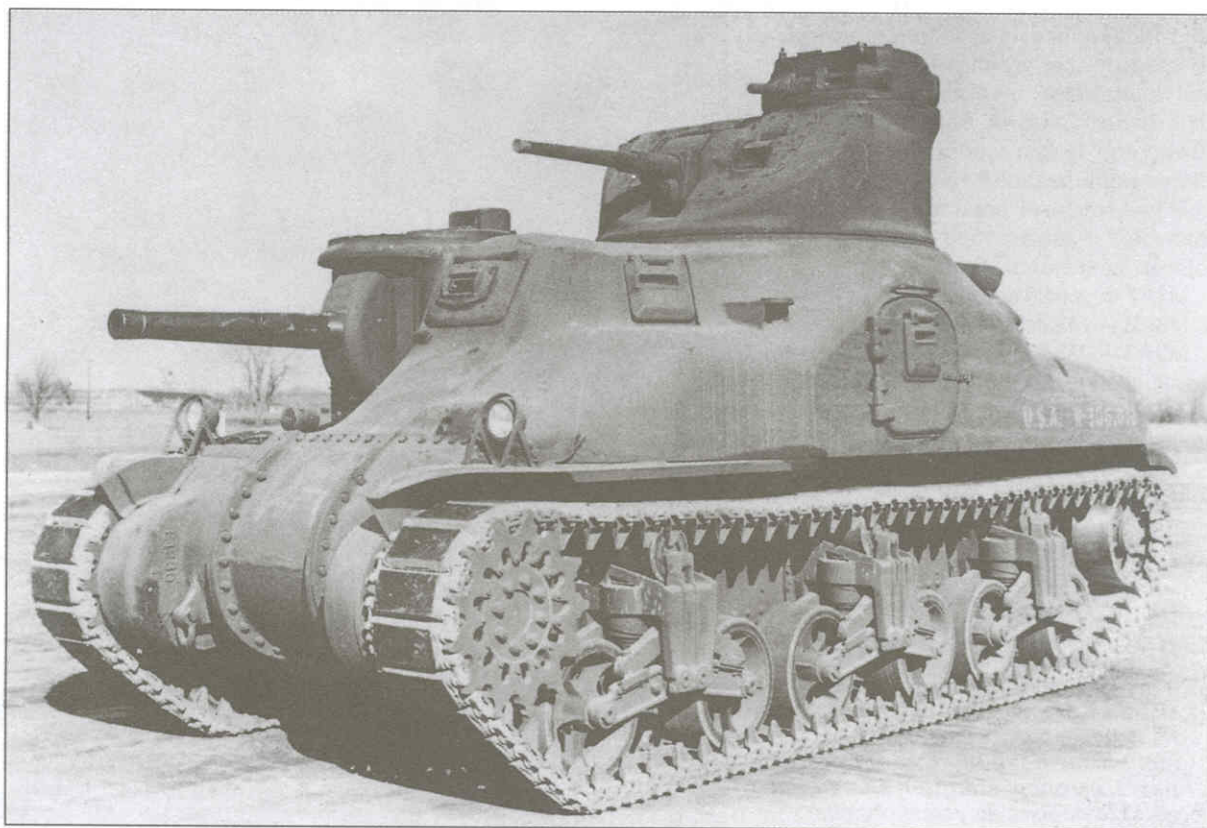
ризен и часто ломался. В результате двигателем Guiberson T-1400-2 оборудовали только 28 танков М3А1, получивших обозначение М3А1(Diesel).

М3А2

Наряду с принятой к производству литой башней в арсенале Рок-Айленд испытывалась и сварная, что послужило причиной заключения с арсеналом контракта на разработку сварного корпуса. В августе 1941-го Комитет вооружения присвоил танку М3 со сварным корпусом и литой башней индекс М3А2. Сварка позволила избавиться от каркаса, уменьшить стоимость и сократить трудоемкость изготовления корпуса. В январе — марте 1942 года фирма Baldwin Locomotive изготовила 12 машин М3А2, после чего переключилась на выпуск модификации М3А3 также со сварным корпусом, но с новой силовой установкой.

М3А3

Уже в 1941 году стало очевидно, что серьезным тормозом в развертывании массового производства танков станет нехватка двигателей. Дело в том, что стандартный для М3 звездообразный мотор Continental использовался и по прямому назначению, то есть для нужд авиации. Поэтому в августе был подписан контракт на экспериментальную установку в танке М3 дизельного двигателя General Motors 6046. По сути, он представлял собой спарку двух 6-цилин-



Средний танк М3А1 во время испытаний на Абердинском полигоне. Февраль 1942 года

Sherman



Средний танк М3А2, изготовленный фирмой Baldwin Locomotive Works. Абердинский полигон, 1 января 1942 года

Дизельный двигатель установили в танке М3 производства Детройтского арсенала и отправили в Абердин для испытаний. Их итоги позволили Комитету вооружений в октябре утвердить эту силовую установку в качестве альтернативной.

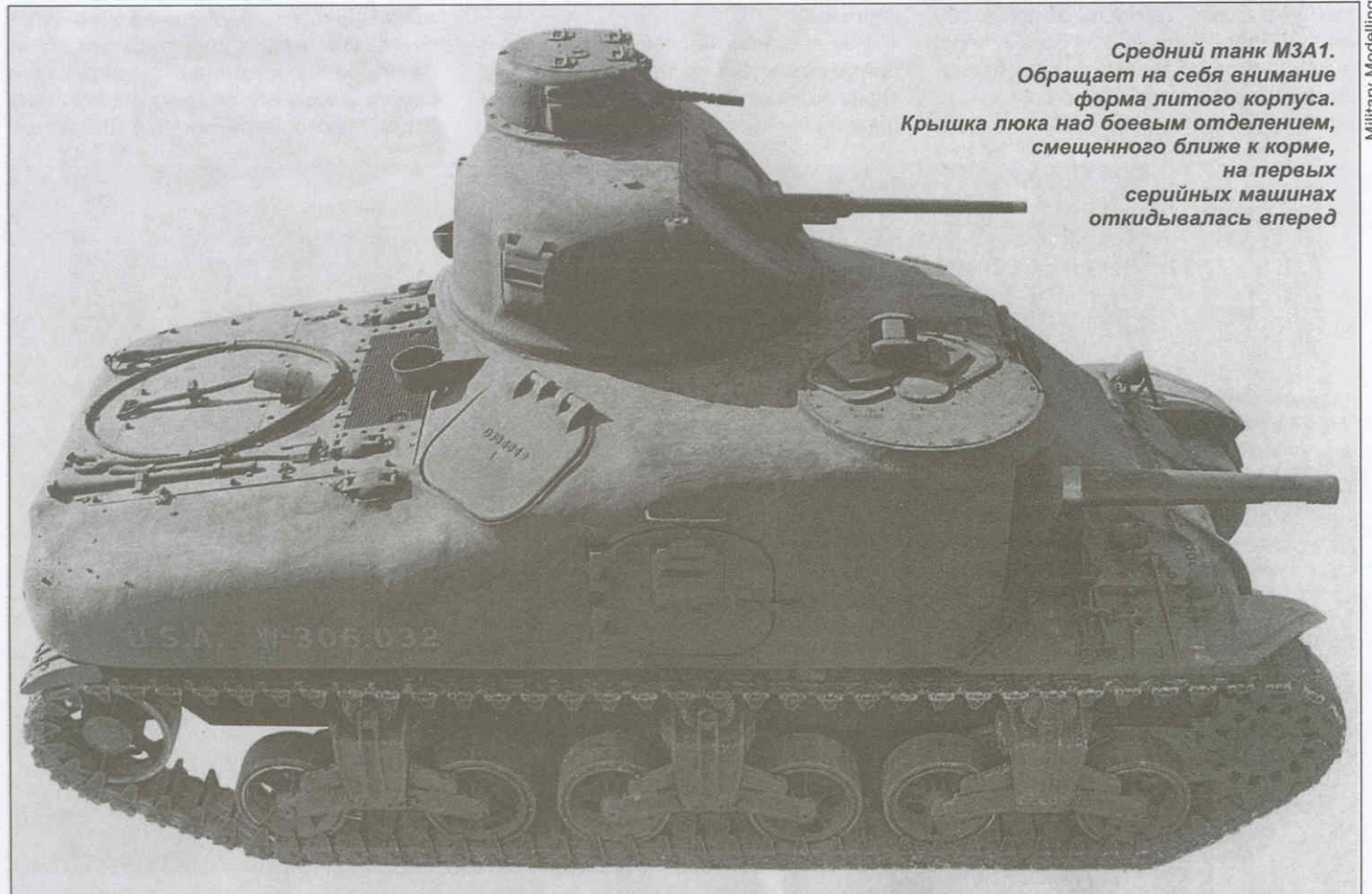
Производство танков с дизелями началось на фирме Baldwin Locomotive в январе 1942 года, как раз в период освоения ею выпуска танков М3А2 со сварными корпусами. На них и стали устанавливать дизели. Машины со сварными корпусами и двигателями General Motors 6046 получили обозначение М3А3.

М3А4

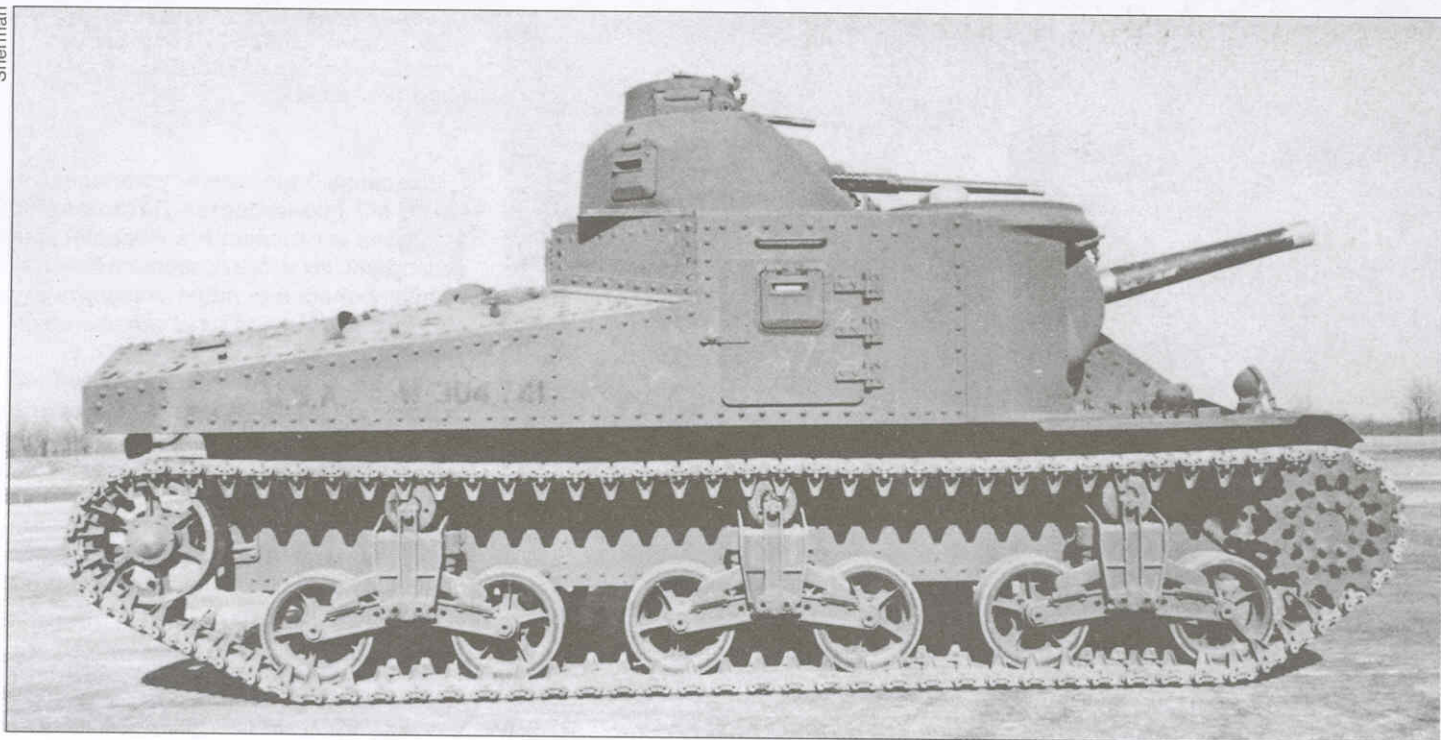
Критическая ситуация с оснащением танков М3 двигателями, а также необходимость поставки этих боевых машин не только американской армии, но и союзникам по антигитлеровской коалиции, в первую очередь Великобритании, вызвали появление еще одной модификации танка. Автомобильная, в общем-то, фирма Chrysler разработала силовой агрегат А57 Multibank мощностью 370 л.с., представлявший собой силовой блок из

двухтактных рядных автомобильных дизель-моторов 6-71, параллельно расположенных и соединенных в один агрегат мощностью 375 л.с. Каждый двигатель имел автономные системы питания, смазки, охлаждения и пуска. Трансмиссия состояла из двух однодисковых главных фрикционов сухого трения, поперечной соединительной

передачи, карданного вала, коробки передач, механизма поворота и бортовых передач. Низкооборотный дизель обеспечивал танку неплохую проходимость на местности и значительно больший, чем у танков с бензиновыми моторами, запас хода. Так при уменьшении емкости топливных баков до 652 л запас хода возрос до 240 км.



Средний танк М3А1. Обращает на себя внимание форма литого корпуса. Крышка люка над боевым отделением, смещенного ближе к корме, на первых серийных машинах откидывалась вперед



пяти 6-цилиндровых автомобильных моторов, соединенных звездообразно. Для его установки длину клепаного корпуса пришлось увеличить до 6147 мм. Число траков гусеницы возросло до 83.

Производство танка, получившего индекс М3А4, началось на Детройтском арсенале в июне 1942 года и прекратилось уже в августе после выпуска 109 машин. После этого Detroit Tank Arsenal развернул широкомасштабное производство танков М4А4 точно с таким же силовым агрегатом.

М3А5

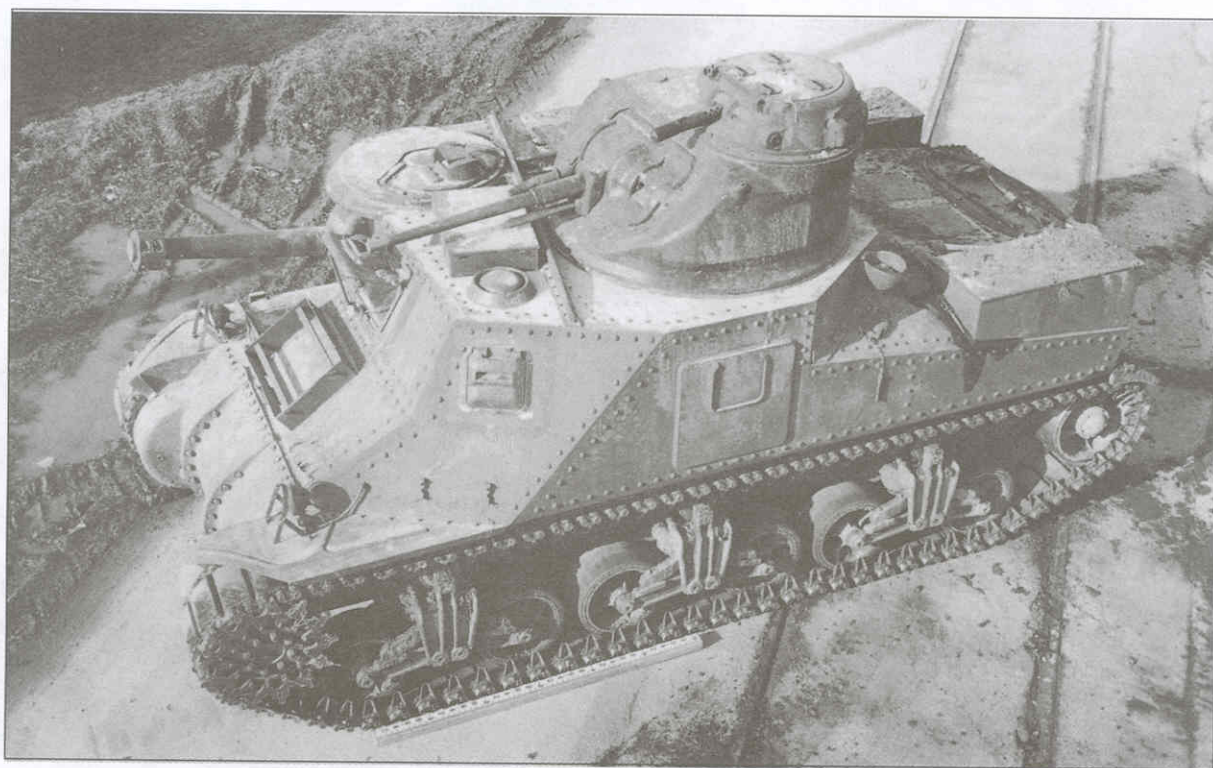
Машины этой модификации выпускались с января по декабрь 1942 года фирмой Baldwin Locomotive параллельно с М3А3. От последних они отличались лишь технологией изготовления корпуса. В отличие от М3А3, у М3А5 корпус был клепанный.

Все вышеперечисленные модификации по своим тактико-техническим характеристикам от базового варианта принципиально не отличались. Причины, по-

Прототип танка М3А4 перед испытаниями. Абердинский полигон, февраль 1942 года

будившие заводы пойти на их выпуск, носили скорее технологический характер, с учетом возможностей того или иного предприятия, традиционных заводо-смежников и т.д. Кроме того, они стали своего рода прототипами модификаций самого массового американского танка Второй мировой войны — М4 «Шерман».

Средний танк М3А5 во время испытаний на Абердинском полигоне в декабре 1942 года. Машина поздних выпусков с вентилятором на крыше отделения управления, заваренной бортовой дверью и стабилизаторами пушек



ОПИСАНИЕ КОНСТРУКЦИИ

Средний танк М3 был создан на основе среднего танка М2А1 с использованием практически всех узлов и агрегатов силовой установки, трансмиссии и ходовой части последнего.

КОРПУС собирался из плоских броневых листов на каркасе из уголков с помощью клепки, причем лобовые листы имели сравнительно большие углы наклона, бортовые же располагались вертикально. Носовая часть корпуса — литая, состояла из трех деталей, соединяемых между собой болтами. Отливка носовой части одновременно служила картером дифференциала и бортовых передач. Болтовое крепление облегчало разборку носовой части для демонстрации этих агрегатов и коробки передач. В нижнем лобовом листе подбашенной коробки, с левой стороны, имелась амбразура для установки маски спаренных курсовых пулеметов. В правой части верхнего лобового листа располагался люк механика-водителя со смотровым прибором. Для посадки и высадки экипажа в бортах корпуса служили прямоугольные двери с лючками со смотровыми приборами. Над правой гусеницей в лобовой части танка был установлен спонсон, представлявший собой отливку специальной формы, соединявшуюся стыковым заклепочным швом с лобовыми листами корпуса и подбашенной коробкой. Крыша корпуса над отделением управления и боевым отделением состояла из горизонтальных броневых листов, соединенных между собой и с корпусом танка заклепочным швом. Для жесткости и защиты погона башни к крыше с наружной стороны приклепывались две тавровые балки: одна поперек, а другая — вдоль корпуса танка. В крыше отделения 75-мм пушки находился люк для посадки экипажа.

Крыша над моторным отделением выполнялась съемной. Кроме того, с учетом специфики конструкции двигателя для облегчения его обслуживания имелись двухстворчатый люк в кормовом листе корпуса и люк в днище. Вдоль бортов моторного отделения, над гусеницами, к бортовым листам были приклепа-

ны броневые коробки, в которых размещались топливные баки. Одновременно эти коробки являлись воздушными коридорами для подвода воздуха из боевого отделения к воздухоочистителям двигателя.

БАШНЯ танка литая, цилиндрическая, устанавливалась на шариковой опоре над боевым отделением и была смещена влево от продольной оси танка.

В скошенной передней части башни в маске устанавливались пушка, пулемет и перископический прицел. В бортах башни имелись смотровые лючки со стеклоблоками, закрывавшиеся снаружи броневыми крышками. На крыше башни размещалась командирская башенка цилиндрической формы, смещенная влево от центра башни. В командирской башенке устанавливались пулемет и призматический прицел.

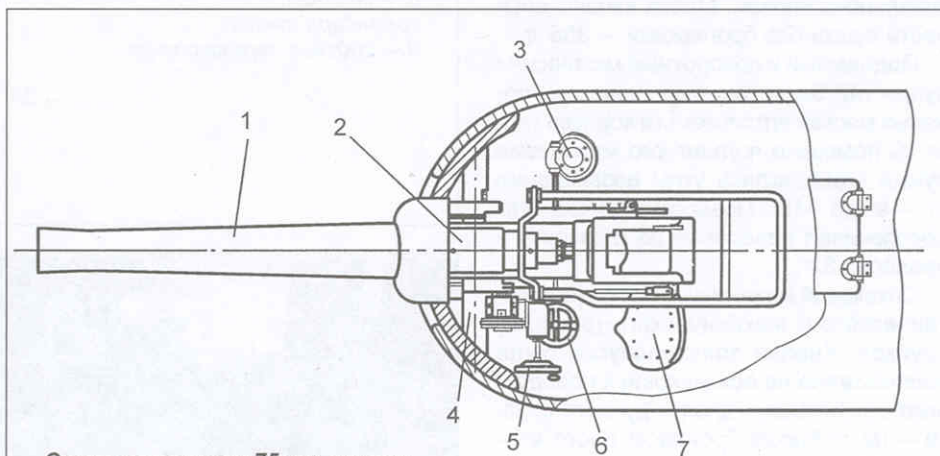


Схема установки 75-мм пушки:

1 — пушка; 2 — противоткатное устройство; 3 — червячная пара поворотного механизма; 4 — цапфа; 5 — маховичок подъемного механизма; 6 — маховичок поворотного механизма; 7 — сиденье наводчика



In action

Носовая часть корпуса танка М3. В правой части верхнего лобового листа расположен смотровой люк механика-водителя. Под откинутой броневой крышкой хорошо видно защитное стекло триплекс, оборудованное стеклоочистителем. В бортовом листе размещен смотровой лючок. Такие же лючки расположены в башне и командирской башенке

ческий смотровой прибор; в ее крыше был предусмотрен люк с двухстворчатой крышкой. Поворот башенки производился вручную, независимо от поворота башни.

Вращение башни осуществлялось как вручную, так и с помощью гидравлического механизма поворота.

ВООРУЖЕНИЕ. На танке М3 в спонсоне в броневой маске М1 на цапфах устанавливалась 75-мм пушка М2 с длиной ствола 28,5 калибра. Затвор — вертикально-клиновой. Масса качающейся части пушки без бронирования — 355 кг.

Подъемный и поворотный механизмы пушки М2 были смонтированы на броневых масках артсистемы и корпуса танка. С помощью подъемного механизма пушке придавались углы возвышения от -9° до $+18^\circ$. Поворотный механизм обеспечивал наведение по горизонту в пределах 32° .

Спусковой механизм состоял из электрического и механического (ручного) спусков. Кнопка электроспуска была расположена на оси маховика поворотного механизма, а кнопка ручного спуска — на лобовом броневом листе корпуса.

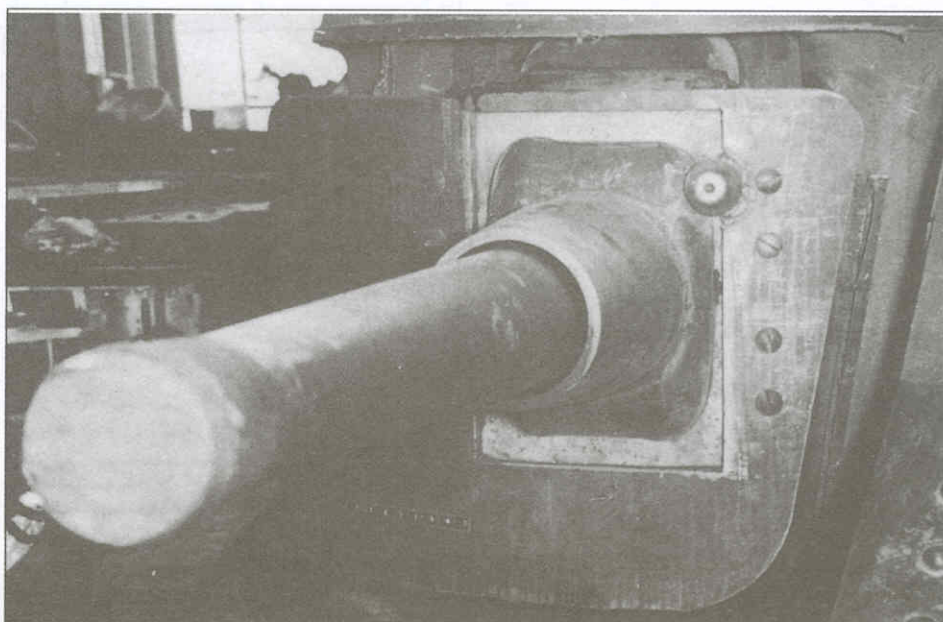
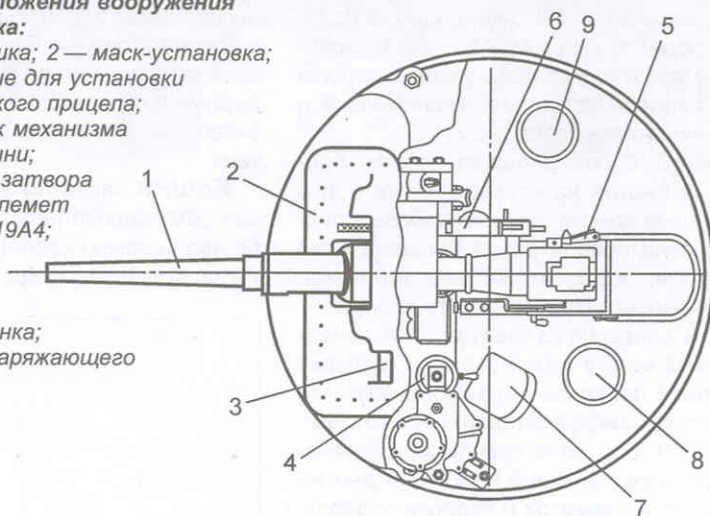
Начальная скорость бронебойного снаряда — 590 м/с, осколочно-фугасного — 450 м/с. Наибольшая дальность стрельбы — 12 300 м. Максимальная скорострельность — 20 выстр./мин. На дистанции 500 ярдов (457 м) бронебойный снаряд М61 пробивал однородную броню толщиной 60 мм, расположенную под углом 30° к вертикали, на дистанции 1000 ярдов (914 м) — 55 мм и на дистанции 1500 ярдов (1372 м) — 51 мм.

Для стрельбы из пушки использовался телескопический прицел М21А1, смонтированный в перископическом смотровом приборе М1. Телескопический прицел в корпусе смотрового прибора обеспечивал ведение прицельного огня из пушки с одновременным использованием большого поля зрения смотрового прибора для отыскания целей и наблюдения за полем боя. При наблюдении в поле зрения смотрового прибора проецировалась шкала углов прицеливания телескопического прицела.

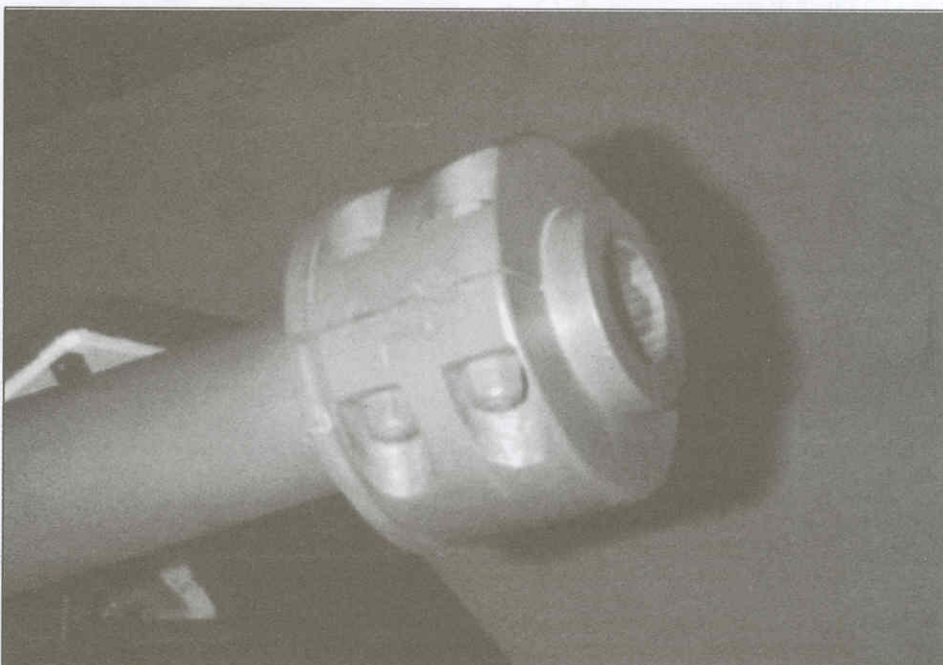
На части танков устанавливалась 75-мм пушка М3 с длиной ствола 37,5 калибра. Масса качающейся части составляла 405 кг. Начальная скорость бронебойно-

Схема расположения вооружения в башне танка:

- 1 — 37-мм пушка; 2 — маск-установка;
- 3 — отверстие для установки перископического прицела;
- 4 — маховичок механизма поворота башни;
- 5 — рукоятка затвора пушки; 6 — пулемет Browning M1919A4;
- 7 — сиденье наводчика;
- 8 — сиденье командира танка;
- 9 — сиденье заряжающего

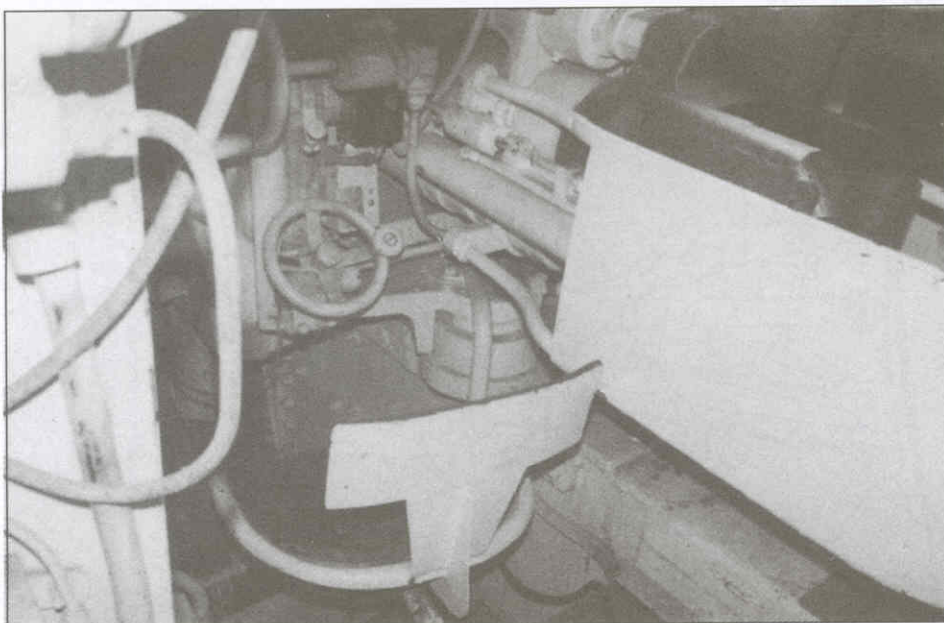


In action



In action

На фото вверху — установка 75-мм пушки в спонсоне. На ствол орудия надет дополнительный броневой щит, на линейных серийных танках не применявшийся. Внизу — противовес, закрепленный у дульного среза 75-мм пушки



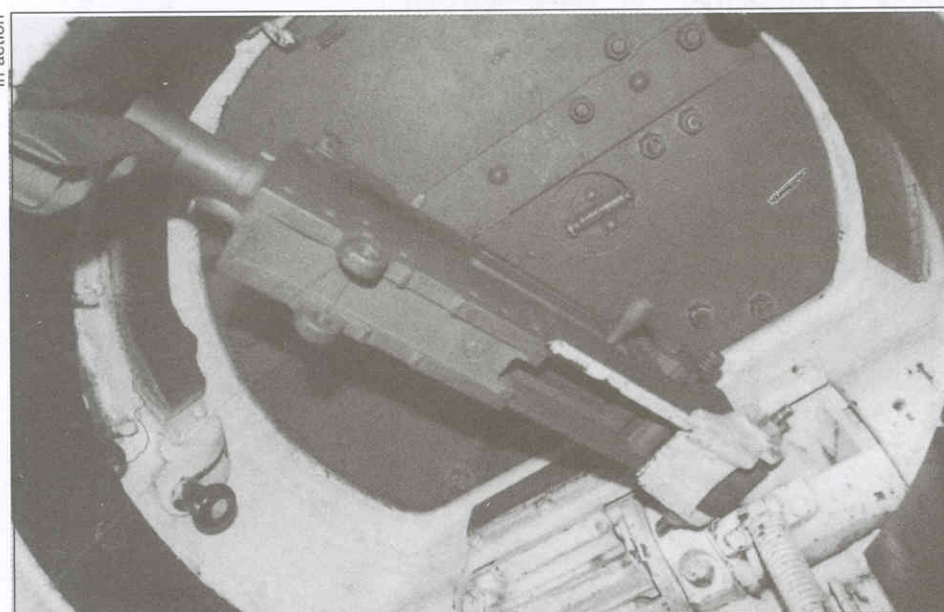
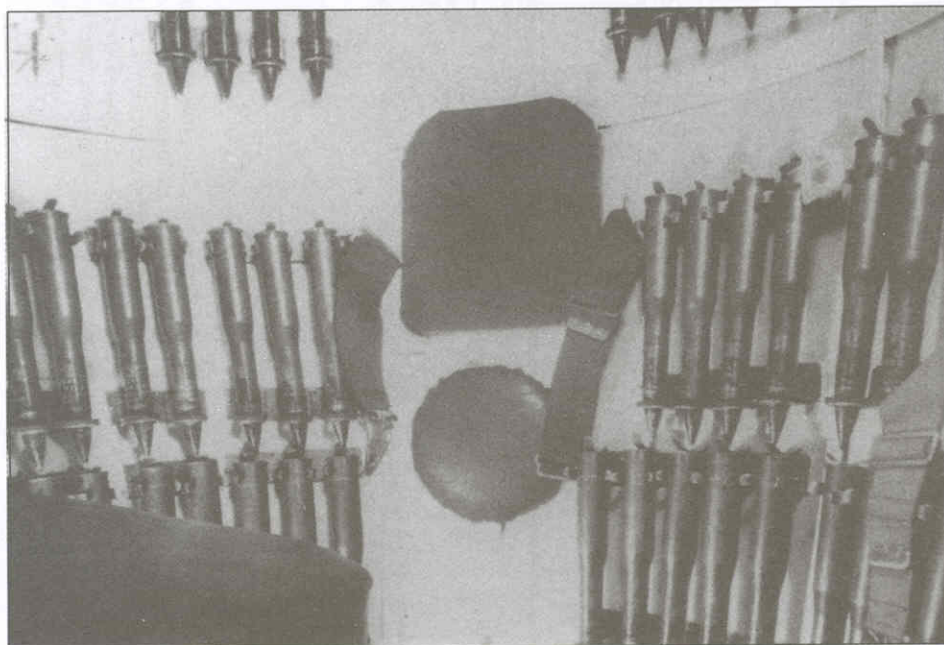
Вид на рабочее место наводчика 75-мм пушки

го снаряда М51 — 620 м/с, осколочно-фугасного М63 — 460 м/с. Наибольшая дальность стрельбы — 12 740 м. Пушка устанавливалась в спонсоне в штатной маск-установке М1. Механизмы наведения и приборы прицеливания были идентичны пушке М2.

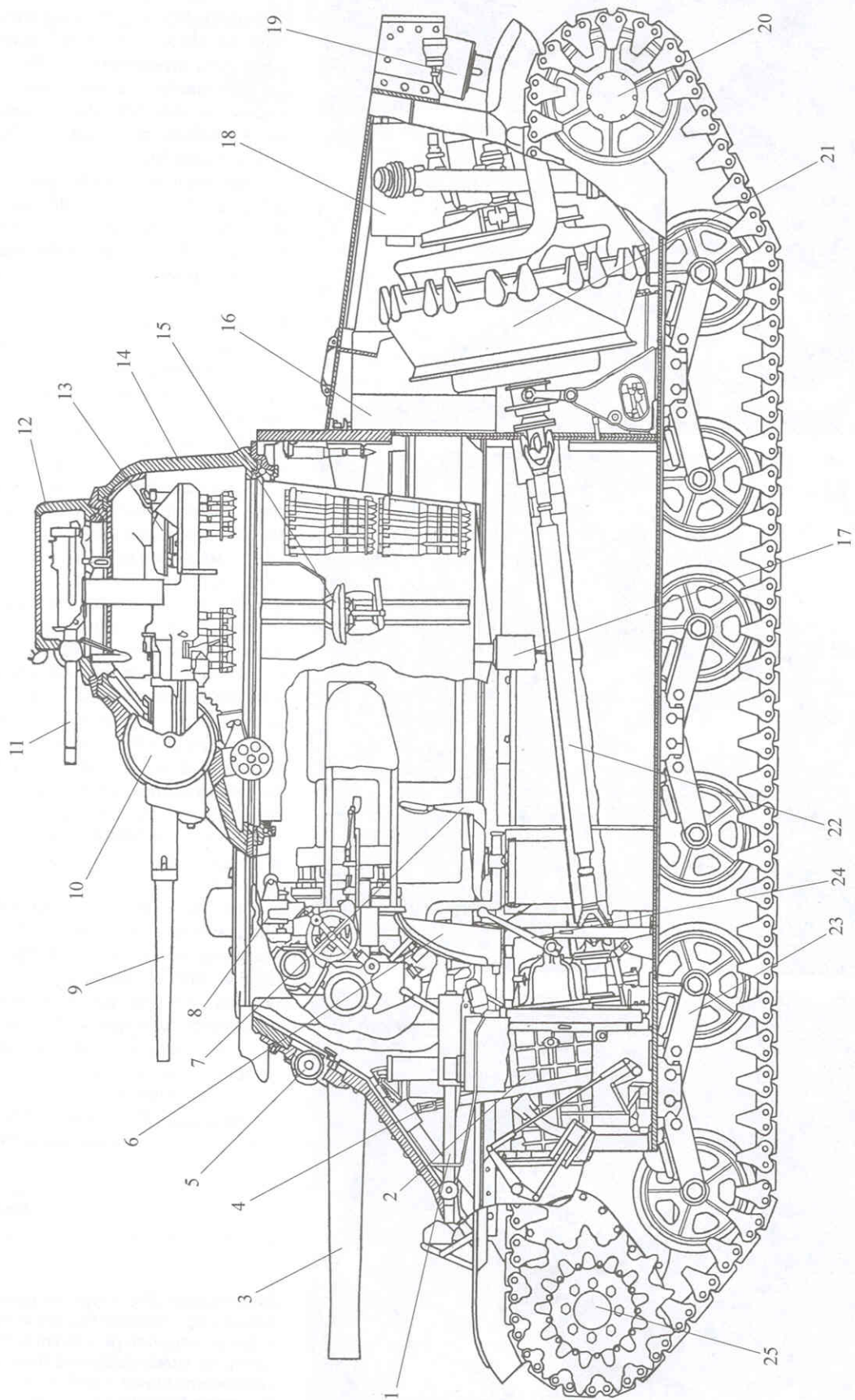
В башне в маск-установке М24 размещалась 37-мм пушка М6 (на незначительном количестве машин ранних выпусков — М5) и спаренный с ней 7,62-мм пулемет Browning М1919А4. Длина ствола орудия составляла 53,5 калибра, начальная скорость бронебойного снаряда — 884 м/с. На дистанции 500 ярдов бронебойный снаряд пробивал однородную броню толщиной 53 мм, расположенную под углом 30° к вертикали, на дистанции 1000 ярдов — 46 мм и на дистанции 1500 ярдов — 40 мм.

Вертикальное наведение осуществлялось с помощью секторного подъемного механизма в диапазоне от — 7° до +56°. Подъемный механизм имел выключатель ведущей шестерни, что обеспечивало свободное качение всей спаренной установки в пределах вертикального угла. Для производства выстрела спаренная установка пушки и пулемета имела самостоятельные электроспуски, кнопки которых размещались на рукоятке управления гидроприводом поворота башни. Дублирующий ручной спуск пушки располагался на люльке пушки. Для стрельбы из пушки служил телескопический прицел М19А1, смонтированный в перископическом смотровом приборе М2.

Для 75-мм и 37-мм пушек были разработаны гироскопические стабилизаторы наведения в вертикальной плоскости. Однако после монтажа их в танк выяснилось, что обе артсистемы оказались неуравновешенными. Для устранения этого явления пришлось устанавливать противовесы: на пушке М2 — у дульного среза, на пушке М6 — под стволом. Для 75-мм орудия М3, имевшего более длинный ствол, противовес не потребовался. Испытания, проходившие в апреле 1941 года, показали высокую эффективность стабилизаторов. Так, например, при скорости 16 км/ч и интенсивном маневри-



Выстрелы 37-мм пушки располагались на стенках башни и подбашенной коробки (в центре). Вид снизу на командирскую башенку с установленным в ней пулеметом Browning М1919А4. Маловероятно, что при таком его размещении командир мог вести из пулемета прицельный огонь (внизу)



Компоновка танка М3:

1 — курсовой пулемет Browning; 2 — коробка передач; 3 — 75-мм пушка; 4 — рычаг управления; 5 — прибор наблюдения механика-водителя; 6 — сиденье механика-водителя; 7 — сиденье наводчика 75-мм пушки; 8 — перископический прибор наблюдения; 9 — 37-мм пушка; 10 — шаровая установка 37-мм пушки; 11 — пулемет

Browning; 12 — командирская башенка; 13 — сиденье командира танка; 14 — башеня; 15 — сиденье заряжающего 37-мм пушки; 16 — топливный бак; 17 — ВКУ; 18 — воздухоочиститель; 19 — глушитель; 20 — направляющее колесо; 21 — двугатель; 22 — карданный вал; 23 — тележка подвески; 24 — рычаг стояночного тормоза; 25 — ведущее колесо

ровании экипаж поразил 60% целей из 37-мм пушки на дистанции 200 — 700 ярдов с первого выстрела. В результате успешных испытаний, а также после устранения «детских болезней» стабилизаторов орудия в июне 1941 года были приняты на вооружение. С января 1942 года их стали устанавливать на все серийные танки М3.

Помимо спаренного пулемета, вооружение танка включало еще три 7,62-мм пулемета Browning M1919A4. В отделении управления танка в неподвижной бронемаске на кронштейне монтировались два спаренных курсовых пулемета. Кронштейн был соединен с пружинным амортизатором и имел рычаг, с помощью которого угол возвышения изменялся до +9°, склонения — до —4°. Горизонтальное наведение осуществлялось поворотом танка. Управление огнем пулеметов производилось механиком-водителем, у которого на рычагах управления имелись гашетки электроспусков. Еще один M1919A4 был установлен в цилиндрической маске командирской башенки вместе со смотровым прибором. Маску-установка допускала наведение пулемета по вертикали в пределах от —13° до +60°. Прицельных приборов этот пулемет не имел.

В качестве личного оружия экипажа в танк укладывались два 11,43-мм пистолета-пулемета M1 Thompson.

Боекомплект танка, по данным, приводимым в иностранных источниках, состоял из 50 выстрелов калибра 75 мм, 178 выстрелов калибра 37-мм и 9200 7,62-мм патронов*.

ДВИГАТЕЛЬ и ТРАНСМИССИЯ. В кормовой части танка с небольшим наклоном вперед устанавливался 9-цилиндровый

Схема установки спаренных курсовых пулеметов:

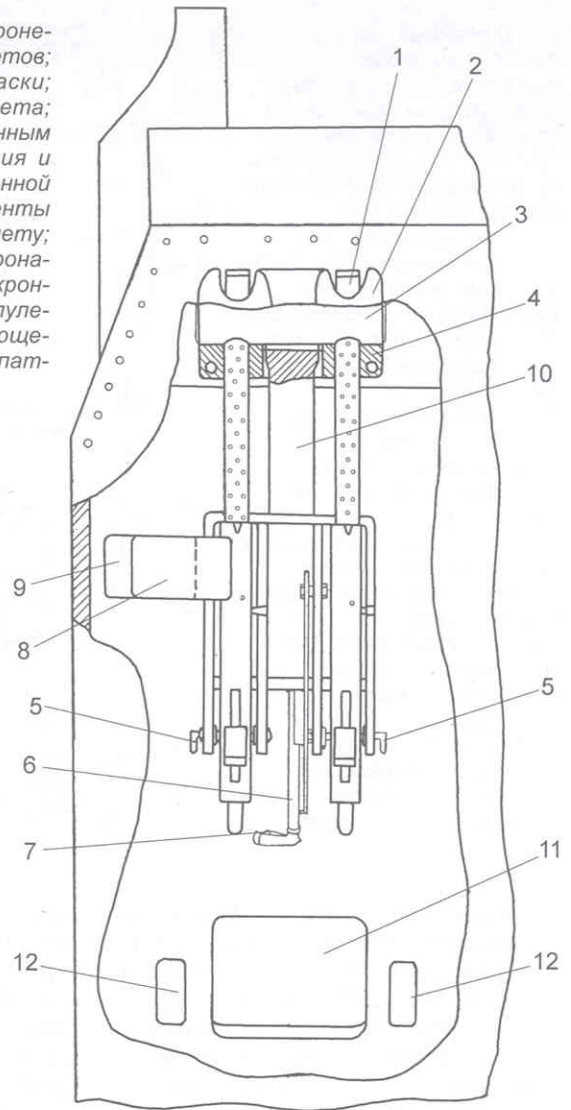
1 — пулемет Browning; 2 — броневая крышка; 3 — маска пулеметов; 4 — внутренняя крышка маски; 5 — ось крепления пулемета; 6 — рычаг для придания спаренным пулеметам углов возвышения и снижения; 7 — фиксатор спаренной установки; 8 — коробка для ленты с патронами к правому пулемету; 9 — коробка для ленты с патронами к левому пулемету; 10 — кронштейн установки спаренных пулеметов; 11 — сиденье заряжающего; 12 — коробки для лент с патронами

ый четырехтактный, звездообразный, карбюраторный двигатель Wright Continental R-975-EC2 воздушного охлаждения мощностью 340 л.с. при 2400 об/мин. Рабочий объем — 15 938 см³. Диаметр цилиндра — 127 мм. Ход поршня — 139,8 мм. Степень сжатия — 6,3.

В качестве топлива использовался авиационный этилированный бензин с октановым числом не ниже 92. В Красной Армии допускалось использование бензина с октановым числом 87. Емкость четырех топливных баков составляла 660 — 670 л. Подача топлива — принудительная, топливный насос коловратного типа. Карбюратор Stromberg NA-R9D. Специальная инструкция ГБТУ Красной Армии по эксплуатации танков иностранных марок в числе прочего категорически запрещала засос или продувание бензопроводов, мытье рук или деталей в этилированном бензине.

Система смазки — циркуляционная, под давлением, с сухим картером.

Пуск двигателя осуществлялся электростартером (система зажигания



обеспечивалась двумя магнето типа Bendix-Scintilla VAG 9DFA с автоматическим опережением) и представлял собой непростой процесс. Вот как он описан в соответствующей инструкции по эксплуатации среднего танка М3с, изданной в СССР: «Звездообразный

*В «Кратком руководстве службы» танка М3, изданном в СССР в 1942 году, приводятся другие данные: 41 выстрел калибра 75 мм, 137 — 37 мм, 8000 патронов к пулеметам и 1000 патронов (20 дисков) к пистолетам-пулеметам Thompson.

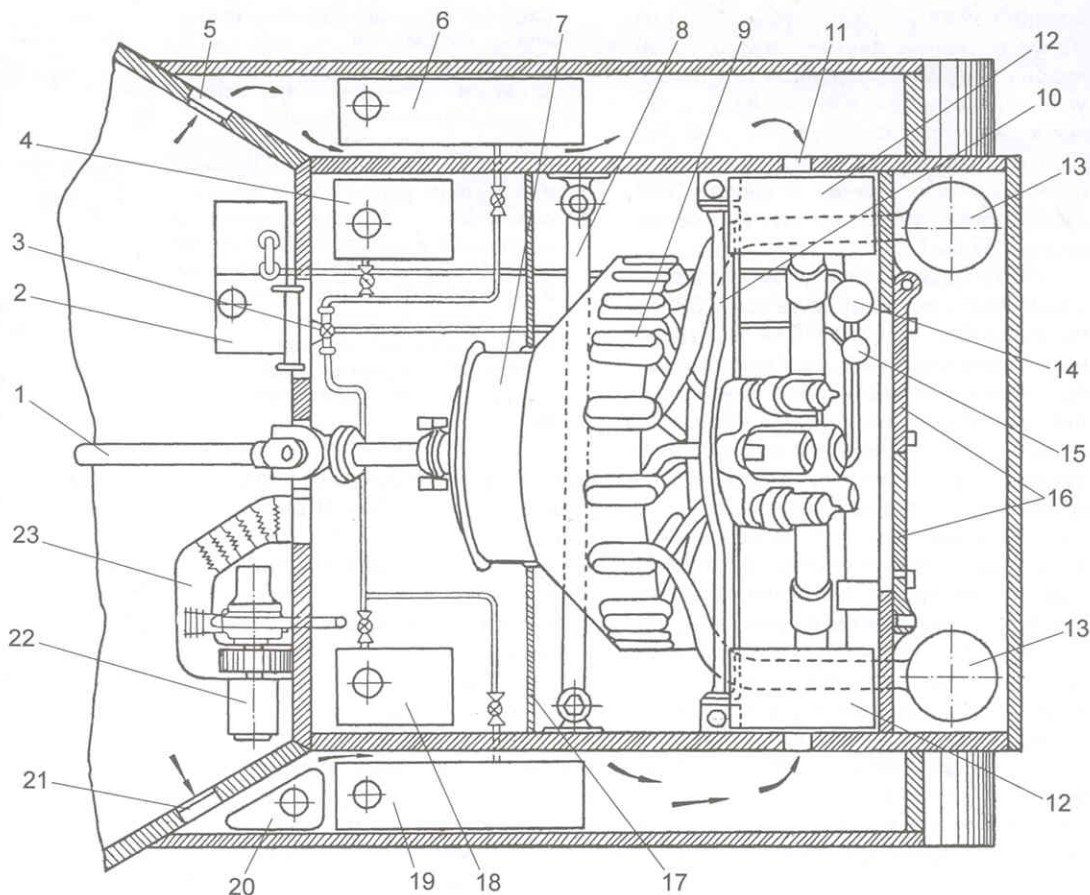


Танки М3 из состава 2-й танковой дивизии армии США во время учебных занятий. Форт-Беннинг, февраль 1942 года

Моторное отделение

(план):

- 1 — карданный вал;
- 2 — масляный бак;
- 3 — топливораспределительный кран;
- 4 — правый вертикальный топливный бак;
- 5 — окно воздухопритока;
- 6 — правый горизонтальный топливный бак;
- 7 — кожух двигателя;
- 8 — передняя опорная труба;
- 9 — крышка клапанного механизма;
- 10 — поперечина;
- 11 — окно воздухопритока;
- 12 — воздушный фильтр;
- 13 — глушитель;
- 14 — масляный фильтр;
- 15 — топливный редукционный клапан;
- 16 — дверцы моторного отделения;
- 17 — перегородка моторного отделения;
- 18 — левый вертикальный топливный бак;
- 19 — левый горизонтальный топливный бак;
- 20 — топливный бак двигателя вспомогательного агрегата;
- 21 — окно воздухопритока;
- 22 — вспомогательный агрегат;
- 23 — кожух подвода обогревающего воздуха



двигатель воздушного охлаждения имеет некоторые особенности при запуске. Два нижних цилиндра его находятся в наиболее неблагоприятных условиях. Масло и часть несгоревшего горячего стекают в камеры сгорания, что затрудняет проворачивание коленчатого вала двигателя; применяя же силу, можно привести в негодность двигатель.

Для заводки двигателя нужно отключить аккумуляторные батареи, повернув выключатель на 90°, и потянуть его вверх. Выключатель находится сзади сиденья пулеметчика, под полом башни. За сиденьем расположены два выключателя: передний — выключатель аккумуляторов; задний — выключатель ВКУ башни.

Рычаг коробки перемены передач нужно поставить в нейтральное положение, а коленчатый вал двигателя повернуть на 1 — 2 оборота при помощи ручного механизма. Если коленчатый вал двигателя не поворачивается, нужно спустить масло из двух нижних цилиндров, вывернуть свечи и промыть их в бензине.

Подготовив двигатель к пуску, открывают топливные краны, которые находятся у перегородки моторного отделения с правой стороны под масляным баком. Включают выключатель аккумуляторных батарей. Затем ставят рычаг ручного

газа, который расположен слева от водителя, вперед на 1/10 сектора. Повернув запорную рукоятку пускового бензонасоса вверх, делают 3 — 4 полных качания. Рычажок включения магнето ставят в положение «ВОТН» (оба магнето включены).

Чтобы запустить двигатель, необходимо одновременно включить рычажки стартера и пусковой bobины. Рычажок стартера нужно повернуть к метке «S», рычажок bobины — к метке «B». При первой вспышке оба рычажка немедленно выключить.

Набирать обороты следует постепенно, плавно нажимая на педаль акселератора. Прогрев двигателя производят при 800 об/мин до температуры 37°C, или 100°F (Ф — по Фаренгейту — прим. ред.).

После заводки двигателя давление масла должно постепенно повышаться от 30 ф/дм² до 80 — 100 ф/дм².

Вентилятор двигателя при включении трансмиссии не выдерживает резкого перехода от одних оборотов к другим, лопасти вентилятора при резких оборотах ломаются».

Трансмиссия танка состояла из многодискового главного фрикциона сухого трения, смонтированного внутри маховика двигателя, карданного вала, пятискоростной коробки передач с синхронизаторами и механизмом горного тор-

моза, механизма поворота (двойной дифференциал типа Клетрак) и бортовых передач.

ХОДОВАЯ ЧАСТЬ применительно к одному борту состояла из шести одинарных обрезиненных опорных катков, сблокированных попарно в три балансирные тележки, подвешенные на двух вертикальных буферных пружинах каждая; трех поддерживающих катков, направляющего колеса с кривошипным натяжным механизмом и ведущего колеса переднего расположения со съемными зубчатыми венцами. Гусеницы резино-металлические или металлические, мелкозвенчатые, цевочного зацепления, по 79 траков каждая. Ширина трака резино-металлической гусеницы — Т41 — 406 мм, металлической Т49, резино-металлических Т48 и Т51 — 421 мм, шаг трака — 152 мм.

ЭЛЕКТРООБОРУДОВАНИЕ было выполнено по однопроводной схеме. Напряжение 24 В. На танке устанавливались два генератора: основной служил для питания всех потребителей электроэнергии и подзарядки стартерной батареи и приводился в движение от двигателя танка; дополнительный — для подогрева воздуха при прогреве двигателя танка перед его запуском и для зарядки аккумуляторов в особых случаях. Этот генератор имел привод от специального одноцилиндрового двухтактного

го двигателя внутреннего сгорания и являлся одновременно стартером при запуске последнего. Потребители электроэнергии: электростартер, электромотор механизма поворота башни, радиостанция и переговорное устройство, электро-

моторы вентиляторов, контрольные приборы и т.д.

ПРОТИВОПОЖАРНОЕ ОБОРУДОВАНИЕ. Танк оснащался стационарным огнетушителем, установленным под полом боевого отделения с левой сторо-

ны. Переносные огнетушители располагались в башне и в передней части танка справа.

СРЕДСТВА СВЯЗИ. Все танки оборудовались радиостанциями SCR-508, SCR-528 или SCR-538.

БОЕВЫЕ И СПЕЦИАЛЬНЫЕ МАШИНЫ НА БАЗЕ ТАНКА М3

Ram

Несмотря на то, что танк Grant I появился на свет по британскому заказу, в полной мере требованиям англичан он не соответствовал, главным образом, с точки зрения размещения вооружения. Поскольку американцы на кардинальную переделку танка не соглашались, британцы занялись ею самостоятельно. Производство новой боевой машины предполагалось развернуть в Канаде.

В новом крейсерском танке использовались нижняя часть корпуса, ходовая часть, силовая установка и трансмиссия танка М3, верхнюю же часть корпуса и башню разработали канадские конструкторы. В соответствии с их проектом в низкопрофильной литой башне размещалась 6-фунтовая (57 мм) английская пушка Mk V и спаренный с нею 7,62-мм пулемет Browning M1919A4. Еще один такой пулемет укладывался снаружи на боковой стенке башни и при установке на крышке башенного люка мог использоваться для стрельбы по воздушным целям.

Верхняя часть корпуса представляла собой одну большую отливку. Механик-водитель размещался в передней части

корпуса справа. Слева от него была смонтирована заимствованная у М3 командирская башенка с пулеметом Browning. Пулемет имел угол обстрела влево 120° и вправо 50°.

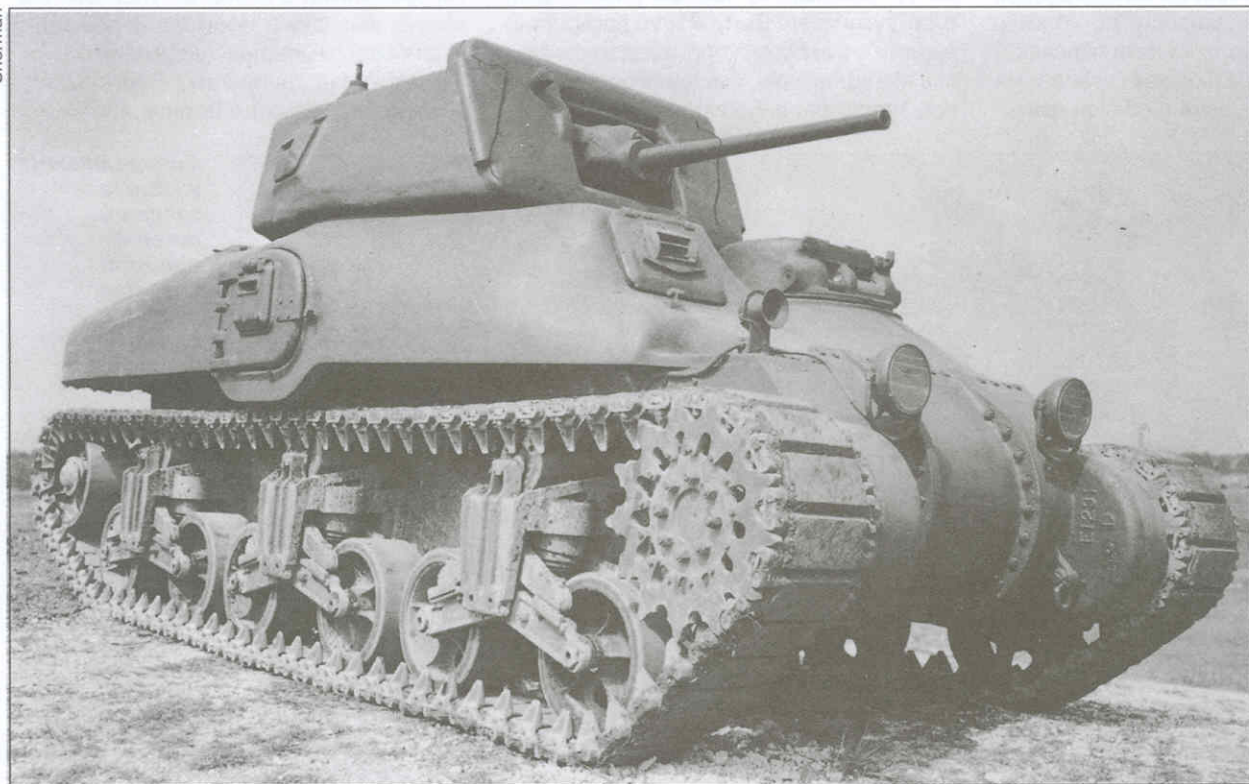
Поскольку англичане задерживали выпуск чертежей 6-фунтовой пушечной установки, на первых 50 машинах пришлось смонтировать 2-фунтовую (40-мм) пушку с маск-установкой от танка «Валентайн». Танки с 2-фунтовой пушкой получили обозначение Cruiser Tank Ram I, а с 6-фунтовой — Ram II.

Что касается названия канадского танка, то оно вызывает, мягко говоря, недоумение. Дело в том, что Ram — по-английски «баран». Танков, носящих имена животных, насчитывается довольно много. Но все это в основном хищники или просто крупные звери: тигры, пантеры, слоны, носороги и т.д. А тут вдруг баран! Если судить по английским источникам, то свое название танк получил в честь командующего канадскими бронетанковыми силами генерала Уоррингтона, в родовом гербе которого присутствовало изображение этого животного.

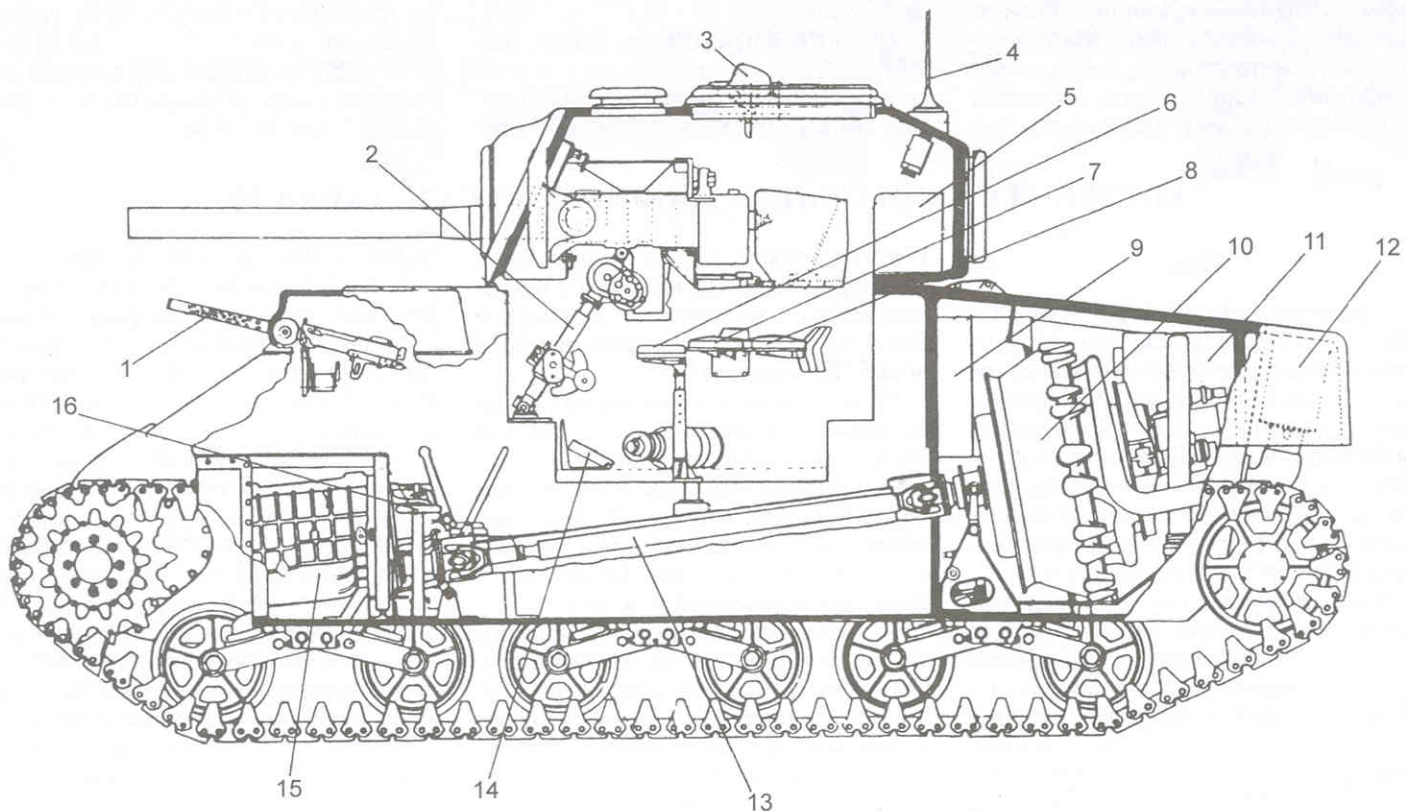
Генподрядчиком по выпуску нового танка стала компания Montreal Loco-

motive Works. Техническую помощь ей оказывала американская фирма American Locomotive Company. Первый Ram I, вооруженный 2-фунтовой пушкой, был изготовлен в июне 1941 года. Месяцем позже его доставили в США на Абердинский полигон для испытаний. В американских документах того периода эта машина имела обозначение M3 (Canadian). Позже, в феврале 1942-го уже Ram II получил в США индекс M4A5.

До конца лета 1943 года заводские цеха покинули 1899 танков Ram II. В процессе производства в их конструкцию вносились многочисленные изменения. На машинах поздних выпусков были ликвидированы люк в кормовой стенке башни, бортовые двери в корпусе и лючки для стрельбы из личного оружия; применены тележки подвески от танка М4 со смещенным назад поддерживающим роликом; усовершенствованы главный фрикцион и воздушный фильтр. Начиная с 1258-го танка курсовой пулемет устанавливался не в башенке, а в шаровой установке в носовой части корпуса. Последние машины получили двигатель Continental R975 C1 (вместо R975 EC2), который мог работать на 80-октановом



Прототип канадского танка Ram I. Абердинский полигон, август 1941 года



Компоновка танка Ram II:

1 — пулемет Browning M1919A4; 2 — подъемный механизм пушки; 3 — перископический прибор наблюдения; 4 — антенна; 5 — радиостанция; 6 — сиденье наводчика; 7 — сиденье

заряжающего; 8 — сиденье командира; 9 — топливный бак; 10 — двигатель; 11 — воздушный фильтр; 12 — глушитель; 13 — карданный вал; 14 — педаль спуска; 15 — коробка передач; 16 — сиденье пулеметчика

бензине. Звездообразный 9-цилиндровый карбюраторный авиамотор мощностью 400 л.с. позволял 29-тонной боевой машине развивать скорость до 40 км/ч. Экипаж танка состоял из пяти человек.

Ram мог оснащаться как гусеницами американского образца с обрешеченными

траками, так и 15,5-дюймовой стальной канадской мелкозвенчатой (шаг трака 117 мм вместо 152 мм у американской) гусеницей. Выпуск Ram прекратили в связи с массовым производством танков M4 «Шерман», имевших более мощное вооружение. Большинство их отпра-

вили в Великобританию, где они использовались 4-й и 5-й канадскими танковыми дивизиями в качестве учебных. Накануне высадки в Нормандии все танки Ram были заменены «шерманами».

Некоторое количество Ram приняло участие в боевых действиях в качестве



Совместные учебные занятия танков и пехоты. Танк Ram II поздних выпусков, о чем можно судить по длинноствольной 6-фунтовой пушке Mk V с противовесом у дульного среза, отсутствию башенки с курсовым пулеметом и подвеске, аналогичной танку «Шерман»

Бронетранспортер Ram Kangaroo с солдатами шотландского полка Gordon Highlanders (Горцы Гордона). Нидерланды, октябрь 1944 года

командирских танков и машин передовых артиллерийских наблюдателей. На них отсутствовало основное вооружение — устанавливался деревянный макет пушки. Гидравлический механизм поворота башни при этом демонтировался и ее можно было поворачивать только вручную, причем угол поворота ограничивался 90°. Экипаж машины состоял из шести человек. Средства связи — две радиостанции — одна в нише башни, другая — в левом спонсоне. Вооружение включало два пулемета Browning M1919A4 — курсовой и зенитный. В течение 1943 года в Монреале изготовили 84 боевых машины этого типа.

В результате переделки танков Ram появились и бронетранспортеры Ram Kangaroo. Средством доставки к полю боя моторизованной пехоты, как в армиях западных союзников, так и в немецкой армии, служили легкобронированные полугусеничные бронетранспортеры. Ни броневая защита, ни подвижность этих машин не позволяли им следовать в боевых порядках танковых частей. Выйти из этого положения можно было, посадив пехотинцев на танковую броню, но столь очевидный способ уничтожения собственных солдат не практиковался как у западных союзников, так и у немцев. Более реальное и перспективное решение предложил командир 2-го канадского корпуса генерал-лейтенант Гай Саймондс. В начале августа 1944 года в ходе наступления на французский город Фалез по его приказу 76 самоходно-артиллерийских установок M7 «Прист» были переоборудованы для транспортировки пехоты. С САУ сняли гаубицы и все внутреннее артиллерийское оборудование, а амбразуры заварили листами брони. Из вооружения остался только штатный крупнокалиберный зенитный пулемет на турели в правой части открытого сверху корпуса. Каждый полученный таким образом бронетранспортер Priest Kangaroo мог перевозить до 15 пехотинцев. Успех был полный, но число самоходов, годных для такой трансформации, было ограниченным. Нельзя же было разоружить все САУ! И вот тут-то вспомнили о танках Ram, спокойно стоявших в парках на территории Великобритании.

С них сняли башни, оставив в качестве вооружения курсовой пулемет. Сохранились и два постоянных члена экипажа. Боевые же отделения танков приспособили для размещения 11 пехотинцев. Боевая масса машины уменьшилась до 27 т и ее динамические характе-



Sherman

ристики остались прежними. В сентябре 1944 года сформировали две части — 1-й канадский и 49-й английский полки бронетранспортеров, вошедшие в состав 79-й английской танковой дивизии. Каждый полк включал два эскадрона по 53 «Кенгуру» в каждом. В таком виде эти части принимали активное участие в боевых действиях вплоть до конца войны в Европе.

Подобным образом, путем демонтажа башни, канадские танки переоборудовались в артиллерийские тягачи Ram Gun Tower, использовавшиеся для доставки боеприпасов и буксировки 17-фунтовых пушек в противотанковых полках английских и канадских танковых дивизий.

Некоторое количество «Кенгуру» получило вместо курсового пулемета британский огнемет Wasp II. Эти машины, получившие название Ram Badger, впервые использовались в бою в феврале 1945 года танковым полком «Великих озер» (Lake Superior Regiment), воевавшим в составе 4-й канадской танковой бригады.

БРЭМ М31

В начале 1942 года началась разработка артиллерийского тягача Т16. В качестве базы использовалось шасси танка М3А5. В ходе испытаний выяснилось, что танковое шасси больше подходит для бронированной ремонтно-эвакуационной машины (БРЭМ). Поскольку в это время уже полным ходом шла подготовка к массовому производству нового среднего танка «Шерман», то для переделки в БРЭМ становились доступны танки более ранних моделей. 24 сентября 1942 года Комитет вооружения дал

добро на изготовление 750 эвакуационных машин на шасси танков М3. БРЭМ на базе М3 получила обозначение Т2.

Танки переделали до неузнаваемости. С них демонтировали все вооружение, за исключением одного курсового пулемета. На месте маск-установки 75-мм пушки в спонсоне оборудовали броневую дверь с макетом орудия. Вместо маск-установки 37-мм пушки была смонтирована кран-стрела грузоподъемностью от 4,54 до 13,6 т. Последнее значение достигалось при использовании специальных опор, причем они могли крепиться как на корпус машины, так и на грунт. Макет 37-мм пушки разместили на кормовой стенке башни. БРЭМ оборудовали мощной лебедкой с тяговым усилием 267 кН, внутри и снаружи разместили большое количество инструмента и снаряжения для проведения ремонтных и эвакуационных работ. Экипаж БРЭМ состоял из шести человек.

Переоборудование танков М3 началось на фирме Baldwin Locomotive в октябре 1942 года. До декабря 1943-го из заводских цехов вышло 509 БРЭМ Т2 с двигателями Continental. В этот период еще 150 танков М3А3 переделали в Т2. В августе 1943 года из учебных частей списали значительное количество дизельных танков М3А3 и М3А5. До конца войны 296 из них были перестроены в БРЭМ. Следует отметить, что БРЭМ с дизельными двигателями поступали в основном в батальоны истребителей танков, оснащенные САУ М10, имевшими аналогичные силовые установки.

25 августа 1943 года Комитет вооружения присвоил «ограниченно стандартным» БРЭМ Т2 обозначения М31, М31В1 и М31В2, в зависимости от того,

БРЭМ М31В1 из состава 2-й новозеландской дивизии эвакуирует с поля боя поврежденный разведывательный броневедомитель Lynx Scout Car. Италия, февраль 1945 года

на шасси каких танков они создавались, — М3, М3А3 и М3А5.

БРЭМ М31 использовались как в армии США, так и армиях других стран антигитлеровской коалиции. Например, 127 машин этого типа было отправлено в СССР по программе ленд-лиза.

БРЭМ Grant ARV

Некоторое количество средних танков Lee и Grant было переоборудовано в Великобритании в бронированные эвакуационные тягачи. С танков сняли башни и 75-мм пушки, на лобовом листе корпуса смонтировали лебедки и специальные крепления, предназначенные для установки небольшой кран-стрелы. Такие машины получили обозначение Grant ARV Mk I. В свою очередь, американские БРЭМ М31, эксплуатировавшиеся в британской армии, назывались Grant ARV Mk II.

Танки-тральщики

Для прорыва минных полей компания Chrysler попыталась создать специальный минный тральщик T1. На М3 крепился трал, состоящий из сдвоенных дисковых катков и отдельного давящего катка. Но эта машина не имела никаких преимуществ перед английским тралом Scorpion, который англичане также монтировали на танки М3. Для этого, правда, приходилось убирать 75-мм орудие из спонсона. Танки с тралом Scorpion I обозначались Grant Scorpion III, а с тралом Scorpion II — Grant Scorpion IV. Интересной особенностью конструкций тралов Scorpion II являлось наличие сразу двух двигателей Bedford привода траль-



ного устройства. Сам трал имел вид барабана с приваренными к нему цепями. Двигатели в специальных бронированных коробках располагались на месте кормовых ящиков для ЗИПа, а приводные валы шли к барабанам вдоль корпуса. Бортовые двери из-за этого открывать было нельзя, поэтому экипажу приходилось забираться в танк и покидать его только через верхние башенные люки, что создавало определенные неудобства. Пыль, которую танки-тральщики Scorpion поднимали своими молотыщами по земле цепями, ослепляла водителя и затрудняла движение.

CDL

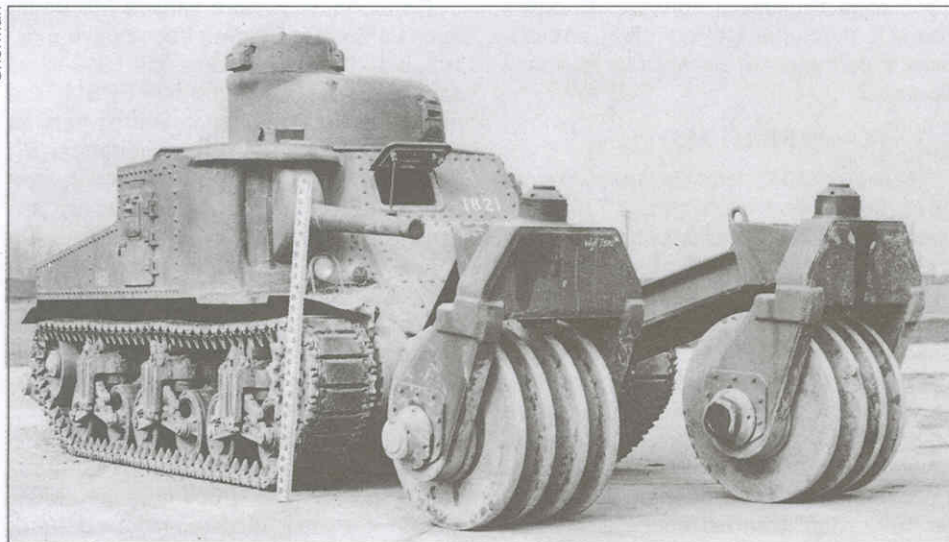
Наименее известной специальной модификацией танка М3 был прожекторный танк. В 1940 году англичане разработали концепцию прожекторных танков системы CDL (Canal Defence Light — прожектор обороны канала), названной так

главным образом в целях дезинформации противника, поскольку пролив Ла-Манш, именуемый в Британии каналом, никто освещать не собирался. Первой машиной, созданной в рамках этой системы, стала «Матильда».

Вместо штатной на танк устанавливалась специальная башня из 65-мм брони, с расположенной внутри электродуговой лампой мощностью 8 млн. Вт. С помощью системы зеркал луч света фокусировался и направлялся сквозь узкую вертикальную щель в лобовом листе. В левой половине башни, за перегородкой, размещался оператор, управлявший прожектором, менявший электроды, а также, при необходимости, использовавший вооружение — пулемет BESA. Второй член экипажа, механик-водитель, по совместительству выполнял функции радиста.

Испытания танков CDL проводились в Англии в 1941 году в условиях строгой секретности. Тогда же отработывалась и тактика их применения: танки с включенными прожекторами выстраивали в линию на расстоянии примерно 100 ярдов (чуть более 90 м) друг от друга, и на дистанции около 300 ярдов от танковой шеренги лучи света пересекались, создавая сплошную освещенную зону.

В октябре 1942 года CDL продемонстрировали представителям высшего американского командования, среди которых находились генералы Эйзенхауэр и Кларк, а также генерал Беренс из Де-



Танк М3, оборудованный катковым минным тралом Т1, во время испытаний на Абердинском полигоне. Февраль 1943 года

партамента вооружения. По возвращении в США последний стал инициатором разработки технических требований к американскому варианту прожекторного танка. В качестве базы принимался средний танк М3, его конструкция позволяла при установке прожекторной башни сохранить 75-мм пушку в спонсоне. Для соблюдения секретности танки системы CDL получили в США довольно странное кодовое обозначение Leaflets (листовки). Шесть комплектных английских прожекторных башен в конце 1942 года были доставлены в Абердин, где их смонтировали на танки М3. Пять из них затем отправили в Форт-Нокс для прохождения испытаний, а один использовали для демонстрации военным и производственникам.

Прожекторная башня американской конструкции отличалась от английской деталями. В частности британцы, помимо пулемета BESA, часто «вооружали» свои башни макетом 37-мм пушки. У американских башен макетов не было, да и пулемет был свой — Browning M1919A4. Кроме того, прожекторные танки на базе М3 оснащались более мощными лампами — в 13 млн. Вт. Экипаж танка состоял из пяти человек. Привод на генератор мощностью 10 кВт осуществлялся от двигателя танка.

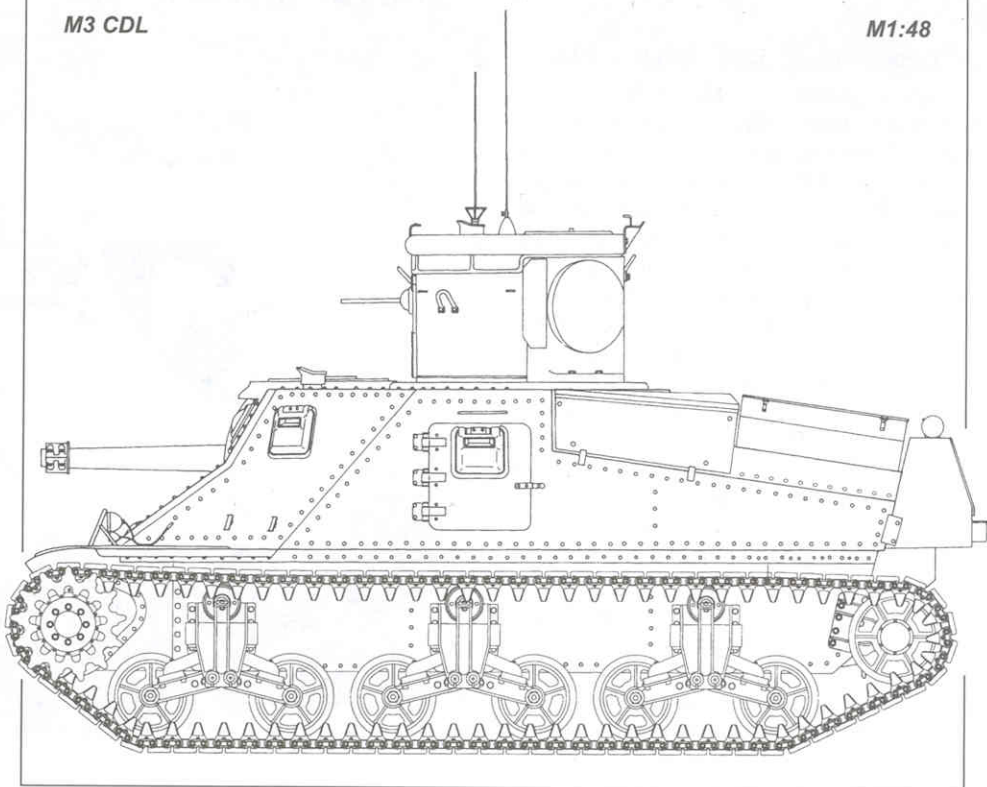
В Великобритании по системе CDL переоборудовали 1850 танков Lee и Grant. Все они получили обозначение Grant CDL. В США контракт на переделку танков М3 в прожекторные был подписан с компанией American Locomotive. В интересах все той же секретности их именовали Shop Tractor T10. Башни изготавливались на заводе фирмы Pressed Steel Car Company и в документации имели обозначение как башни типа «S» для береговой обороны. Окончательный монтаж танков проводился в арсенале Рок-Айленд. Первый американский танк системы CDL был готов в июне 1943-го. До конца же года на шасси танков М3 и М3А1 изготовили 355 боевых машины этого типа, а в следующем 1944-м — еще 142.

В США сформировали две танковые группы, вооруженные танками М3 CDL, — 9-ю и 10-ю. В обстановке крайней секретности они проходили боевую подготовку на отдаленном полигоне на границе штатов Калифорния и Аризона.

10-я танковая группа высадилась на Европейском континенте 24 августа 1944 года, однако в боевых действиях толком участия не принимала. Командиры линейных танковых частей, которым придавались подразделения М3 CDL, про-

M3 CDL

M1:48



сто не знали, что им делать с этой техникой — чрезмерная засекреченность сыграла в их судьбе злую шутку. В итоге прожекторные танки несли большие потери. Вскоре батальоны 10-й группы перестроили в обычные танковые и вооружили «шерманами». Несколько раньше такая же судьба постигла батальоны 9-й танковой группы.

Последние 64 танка М3 CDL в марте 1945 года принимали участие в форсировании Рейна. Причем экипажи для них пришлось отзывать из расформированных ранее прожекторных танковых батальонов. Во время обороны захваченных мостов через Рейн в районе Ремегена применение танков М3 CDL оказалось не слишком эффективным.



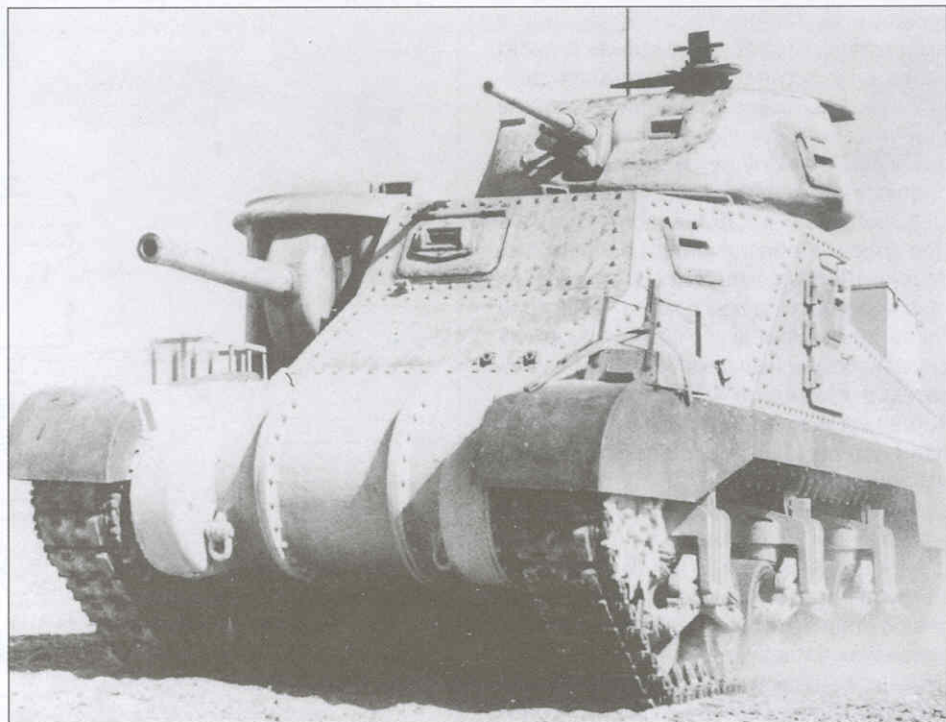
Прожекторный танк М3А1 CDL

Северная Африка. 1941 — 1943

Как и легкий танк М3 «Стюарт», его «старший брат» средний танк М3 получил боевое крещение в Северной Африке в составе 8-й английской армии. До конца марта 1942 года на американских заводах было изготовлено 666 средних танков «Грант I», значительную часть которых сразу отправили в Египет. На британских тыловых ремонтных базах в Тэль-эль-Кэбире и Эль-Абассии эти машины получили ящики ЗИП английского образца, радиостанции № 19, маскировочные сети и крылья специальной формы, уменьшавшие облако песчаной пыли от гусениц. Кроме того, их перекрасили в пустынный камуфляж. Здесь же американские инструкторы обучали английские экипажи.

В это время на Североафриканском театре военных действий установилось затишье. Обе стороны использовали его для наращивания сил. Так, до конца мая 1942 года танковые части XXX-го британского корпуса — 4-я бригада 7-й танковой дивизии, а также 2-я и 22-я бригады 1-й танковой дивизии получили 167 «грантов».

26 мая 1942 года началось сражение у Газалы. В нетипичный для наступления час — 14.00 — германо-итальянские части пошли во фронтальную атаку на английские позиции. В их тылу двигались «пылевики» — грузовики с установленными в кузовах авиамоторами, от которых поднимались такие тучи пыли, что английская разведка решила, что перед нею целая танковая армия. В этом и заключалась хитрость. Британцы должны



In action

Крейсерский танк Grant I в бою. Район Эль-Газалы, май 1942 года

были поверить, что Роммель атакует их в лоб, бросив все силы против северного и центрального участков позиции у Газалы. К вечеру 26 мая англичане действительно поверили в это. На самом же деле немецкие войска в ночь на 27 мая совершили обходной маневр с юга, через пустыню, и, обойдя Бир-Хакейм, вышли в тыл обороны противника.

Двигавшийся в передовых порядках наступающих 8-й немецкий танковый полк первый столкнулся с англичанами, по иронии судьбы тоже с 8-м полком, только Королевским Ирландским гусар-

ским. В состав последнего входили 24 «гранта» и 20 «стюартов». Пользуясь преимуществом в подвижности своих боевых машин и лучше налаженным взаимодействием, немцы сумели организовать фланговую атаку и разгромили 8-й гусарский полк. На поле боя британцы оставили почти все «стюарты» и 19 «грантов». Другой полк 4-й английской танковой бригады — 3-й Королевский танковый — по крайней мере, получил время, чтобы подготовиться и атаковать.

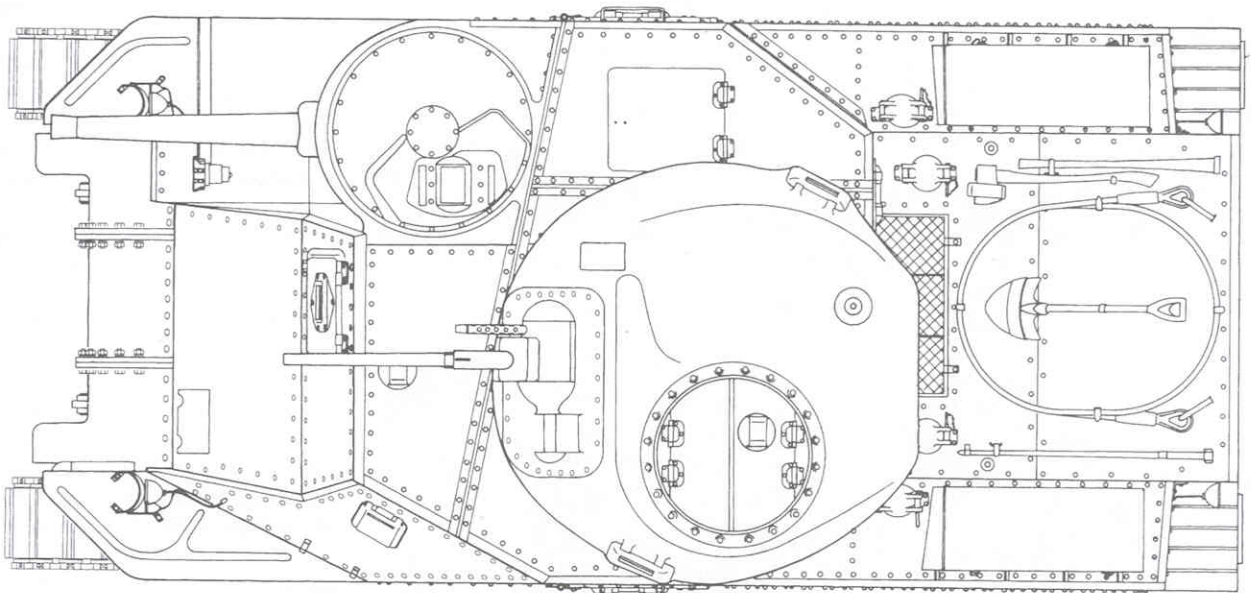
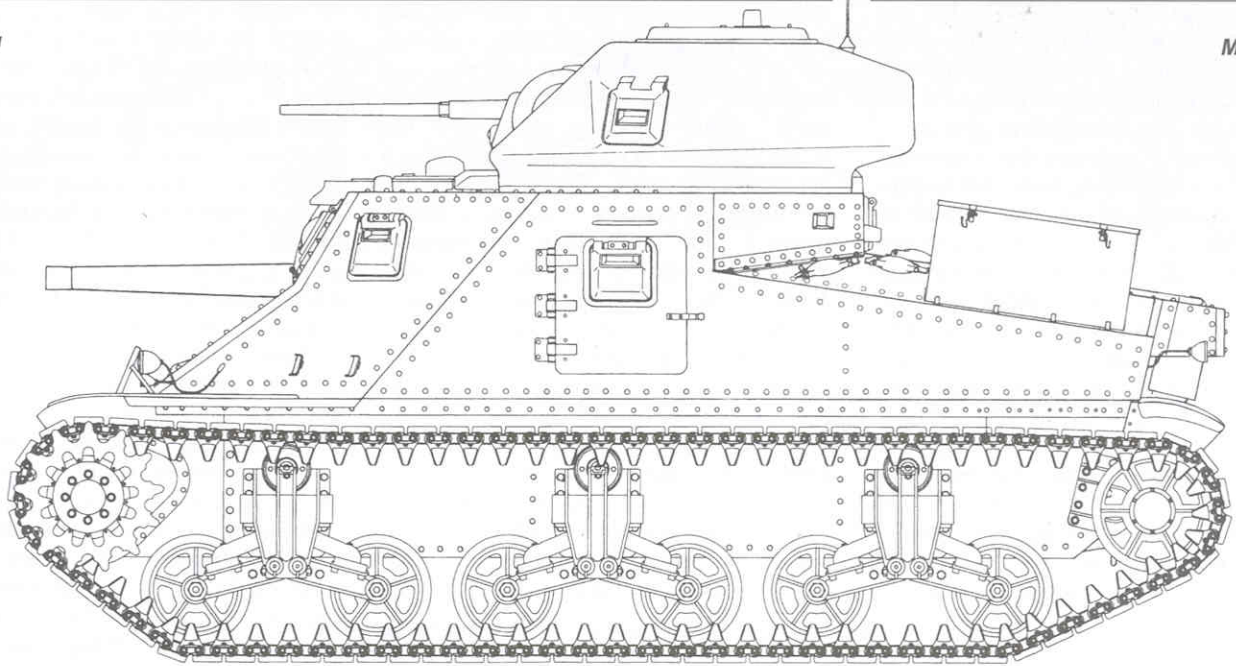
Поначалу все, что увидели немцы, — это несколько черных точек на горизонте, и они уверенно пошли в атаку. С обеих сторон раздались первые выстрелы. И тут, словно наткнувшись на невидимую стену, остановился один немецкий танк, затем — другой, третий! В чем дело? Как могло случиться, что англичане били с большей дистанции, чем немцы? Вот еще одно прямое попадание в Pz.III! Командиры немецких танков вглядывались в окуляры полевых биноклей, но силуэты впереди не были им знакомы. Но вскоре стало видно, что это машины совершенно нового типа.

Появление на поле боя «грантов» стало для немцев неприятным сюрпризом.

Командующий 8-й английской армией генерал Монтгомери в башне танка Grant I наблюдает за полем боя

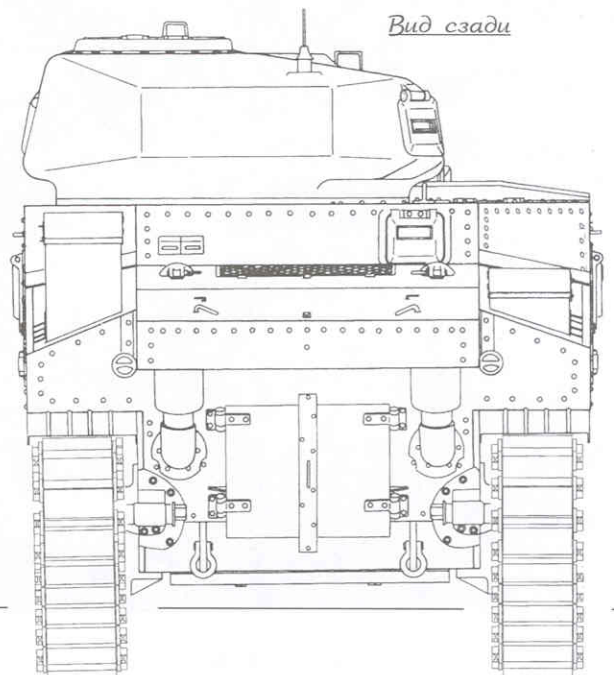
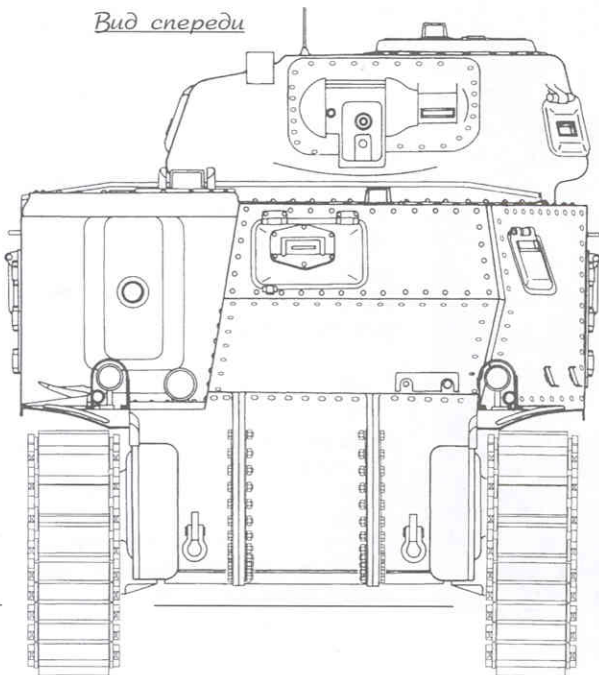


Фото из коллекции М. Барятинского



Вид спереди

Вид сзади



Бронейные снаряды 75-мм пушки уверенно поражали немецкие танки на дистанции до 1100 м, а итальянским хватало и осколочно-фугасных снарядов, выпущенных с еще большей дистанции — 2750 м. Роммелю нечего было противопоставить новым американским танкам, в его распоряжении имелись только четыре средних танка Pz.IV с длинноствольными 75-мм пушками, но к ним не было бронейных снарядов!

Положение 8-го немецкого танкового полка осложнялось тем, что 33-й полк штурмовой артиллерии не сумел поддержать его наступление. Однако атаку 8-го полка поддержал 5-й танковый полк 21-й танковой дивизии. Роммель вместе с генералами Нерингом и фон Верстом выдвинулся в боевые порядки, чтобы лично командовать войсками. И несмотря на то, что «гранты» подбили

около 30 немецких танков, Африканский корпус, используя более гибкую тактику и умело применяясь к рельефу, прорвал позиции 4-й английской танковой бригады. 3-й Королевский танковый полк, потеряв 16 «грантов», начал отступать в направлении Эль-Адема.

Во второй половине дня весь район между Маабус-эр-Ригелем, Эль-Адемом и Бир-Хакеймом превратился в невообразимую свалку. Африканский корпус был атакован с востока 2-й танковой, с северо-запада — 22-й танковой, а с запада — 1-й армейской танковой бригадами британцев. Роммель оказался в котле.

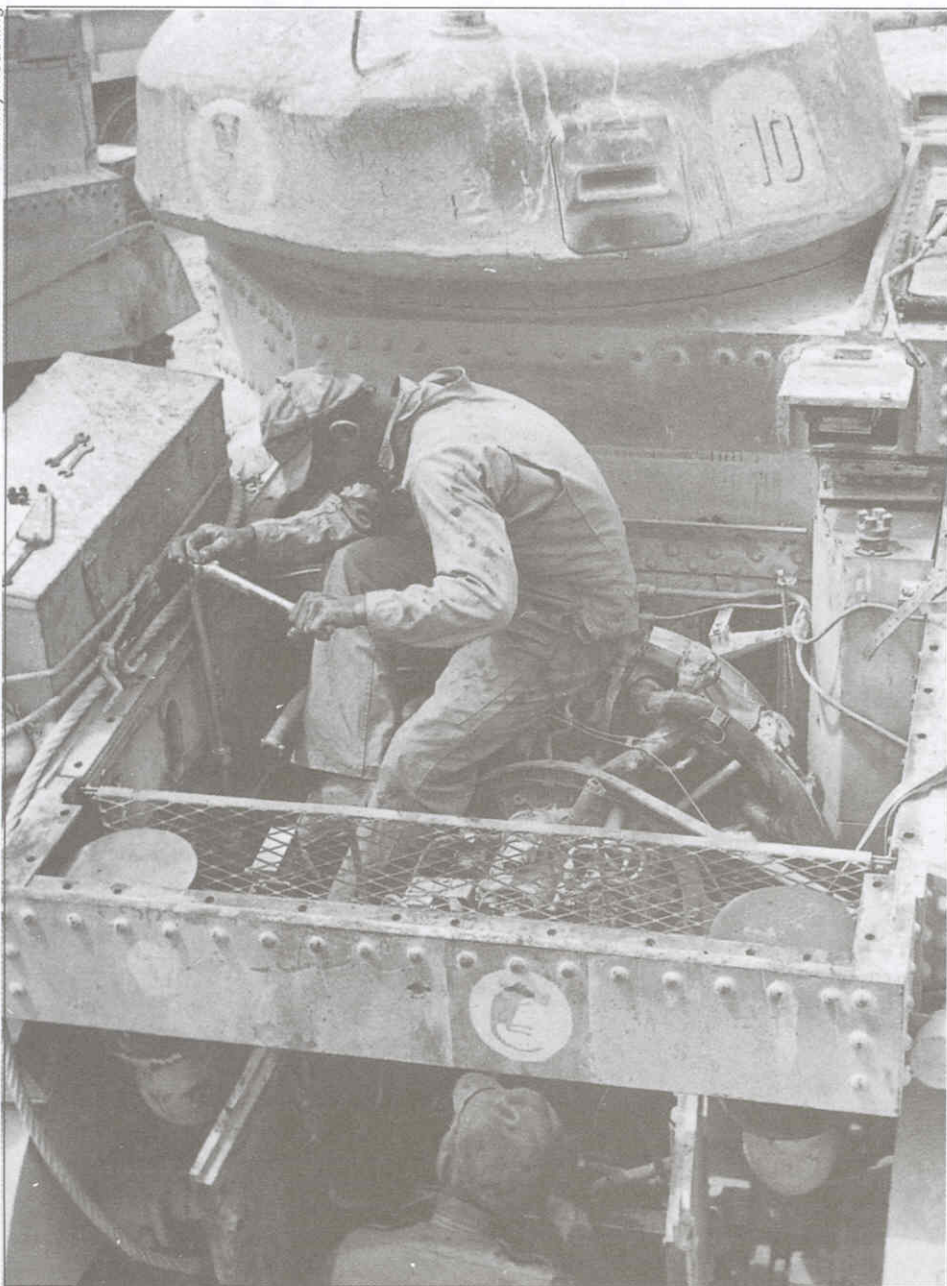
Однако вскоре британские атаки захлебнулись, соединения потеряли единый строй и атаковали разрозненными частями. Тем временем большая часть германских транспортных колонн с топливом и снабжением бежала на юго-запад,

но танковые части упрямо пытались пробиться на север. Генерал Вальтер Неринг впоследствии так обрисовал обстановку: «В 16.00 началась атака силами около 65 танков на фланге продвигавшейся на север 15-й танковой дивизии. Батальон, отправленный на прикрытие нашего левого фланга, был стерт с лица земли. Положение дивизии, танки которой находились далеко впереди, равно как и всего Африканского корпуса, в короткое время сделалось критическим».

Переломить ситуацию смог командир 135-го зенитно-артиллерийского полка полковник Вольц. Вот как он описал эти события в своих воспоминаниях:

«Мы ехали долго и в итоге наткнулись на спасавшуюся от противника колонну грузовиков штаба корпуса, которых самих смял транспорт бегущего дивизионного штаба. В этом хаосе я заметил несколько 88-мм пушек. Мы помчались через толпы солдат и вдруг столкнулись нос к носу с Роммелем. Он вставил мне «свечу» и сказал, что зенитчики целиком и полностью ответственны за всю катавасию, потому что не стреляли. Я заставил себя собраться и побежал к орудиям, остановил их и отобрал три 88-миллиметровки. В два счета я остановил еще половину тяжелой зенитной батареи оперативного штаба корпуса. Внезапно на расстоянии 1500 м появилась вражеская бронетехника — от 20 до 40 танков. Они преследовали обращенный в бегство транспорт Африканского корпуса, не располагавший артиллерийским прикрытием и оказавшийся беззащитным перед лицом атаки танков противника. В центре хаоса находились Роммель, штаб Африканского корпуса, полковые штабы, грузовики разведки — словом, нервный центр передовых боевых частей.

Казалось, сейчас все решится — катастрофа неизбежна. В рекордное время мы вывели на позиции наши орудия. Как только я увидел, что можно стрелять, я приказал открыть огонь. Мы должны были стрелять как можно быстрее и точнее. Огонь! Снаряды понеслись к цели. Первое прямое попадание. Британец встал. Танки, которые двигались на нас, повернули назад. Но вот они изготовились для новой атаки. «Зенитки — фронт! — закричал генерал Неринг. — Вольц, вы должны построить зенитки фронт, задействовать все имеющиеся



Ремонт двигателя на одном из «грантов» 4-й танковой бригады. На кормовом листе корпуса хорошо видна эмблема 7-й английской танковой дивизии — красная пустынная крыса в белом круге

Легкие немецкие танки Африканского корпуса, такие как этот горящий Pz.I, были бессильны против «грантов»

ся пушки для обеспечения фланговой обороны». Мы почувствовали воодушевление. К счастью, появился майор Гюрке со второй тяжелой батареей. Через полчаса прибыл адъютант штаба армии с тяжелыми батареями, принадлежавшими армейской оперативной части, получавшей приказы лично от Роммеля. В обстановке крайней спешки против британской бронетехники был образован фронт зениток протяженностью около трех километров».

Не успел Вольц поставить орудия на позиции, как атака англичан возобновилась. Шестнадцать 88-мм зенитных орудий осыпали снарядами приближавшиеся танки неприятеля. Одна из пушек выпустила три снаряда с дистанции 1600 м и прямым попаданием накрыла «Грант». Новые американские танки не могли противостоят таким ударам. Немцы стреляли и стреляли. Когда стемнело, на поле боя пылали 24 «гранта». Справедливости ради следует отметить, что наряду с 88-мм зенитками самым эффективным средством борьбы с «грантами» на дальних дистанциях были находившиеся в распоряжении немецких артилле-

ристов трофейные советские 76-мм пушки Ф-22, как в буксируемом, так и в самоходном варианте.

В течение лета 1942 года «гранты» активно использовались в боевых действиях различными соединениями и частями 8-й английской армии. Причем, как и ранее, американские средние танки эксплуатировались совместно с другими боевыми машинами, что не могло не создать определенных трудностей. Так, например, в конце августа в 10-й танковой дивизии имелось 64 «гранта» и 15

«крусейдеров», в 22-й танковой бригаде — 94 «гранта», 54 «крусейдера» и 40 «стюартов». К началу второго сражения у Эль-Аламейна 23 октября 1942 года в 8-й армии насчитывалось 253 средних танка «Грант», что составляло 17% танкового парка армии. Распределены они были весьма неравномерно. Больше всего «грантов» имелось в 22-й танковой бригаде (54 «гранта», 48 «крусейдеров», 16 «стюартов»), 8-й танковой бригаде (57 «грантов», 31 «шерман», 52 «крусейдера») и 9-й танковой бригаде (37 «гран-



Колонна танков «Грант» 1-й английской танковой дивизии преодолевает потоки грязи после ливня. Дождь, начавшийся 6 ноября 1942 года, помог войскам Роммеля избежать окончательного разгрома после сражения у Эль-Аламейна



В строю подразделение 1-й американской танковой дивизии. Северная Ирландия, май 1942 года.



In action

тов», 36 «шерманов», 49 «крусейдеров»). Как видно, к началу решающего сражения в Северной Африке все возрастающую конкуренцию «Гранту» составлял другой, более современный и эффективный американский танк — «Шерман». Потери «грантов», а к 23 декабря 1942 года они составили 350 боевых машин, восполнялись уже «шерманами». Так, в начале января в британских войсках на этом африканском ТВД имелся только 131 «Грант», а спустя месяц их осталось 88. В боевой карьере этих машин в войсках 8-й английской армии была поставлена точка.

8 ноября 1942 года на Африканский континент высадились американские войска. Основными средними машинами в танковых дивизиях армии США к тому времени уже были «шерманы», исключение составляла 1-я танковая дивизия, которая в мае 1942 года морем была доставлена в Северную Ирландию. Все четыре батальона средних танков в обоих танковых полках дивизии имели на вооружении М3 «Ли». Лишь незадолго до высадки в Марокко 2-й и 3-й батальоны 1-го танкового полка перевооружили «шерманами». 2-й и 3-й батальоны 13-го танкового полка сохранили на вооружении М3.

Боевое крещение эти части получили 28 ноября, когда 2-й батальон 13-го танкового полка поддерживал атаку Нортхэмптонширского полка английской пехоты. Наступление оказалось неудачным. Американские танки попали под прицельный огонь замаскированных немецких противотанковых пушек и были вынуждены вернуться на исходные позиции. Этот бой открыл целую серию

крайне неудачных для американцев боевых столкновений с ветеранами Африканского корпуса. Апогеем стал разгром 1-й танковой дивизии в феврале 1943 года в ходе наступления немецкой 5-й танковой армии, более известный как сражение в проходе Кассерин, где 14-го и 15-го февраля практически полностью были уничтожены оба батальона средних танков 1-го танкового полка. Такая же участь постигла М3 из 3-го батальона 13-го танкового полка. И лишь его 2-му батальону повезло больше: 17 февраля укрывшимся в засаде «ли» удалось подбить пять немецких танков. Спустя четыре дня вместе с подошедшими на выручку английскими частями американцы участвовали в успешном отражении атак противника на Джебель-эль-Хамру. Впрочем, и это подразделение от полного уничтожения спас только начавшийся отход немецких частей.

На вооружении 1-й танковой дивизии средние танки М3 сохранялись вплоть до конца боев в Тунисе. По состоянию на начало мая 1943 года в ней имелся еще 51 танк этого типа. Перед переброской дивизии в Англию эти машины передали частям Свободной Франции. В боевых действиях на Европейском континенте средние танки М3 участия не принимали.

Острова Тихого океана и Юго-Восточная Азия. 1942 — 1945

В феврале 1942 года пала английская крепость Сингапур. После этого 15-я японская армия начала наступление в Бирме. 5-я, 6-я и 66-я китайские дивизии отступили в Китай. Британские вой-

Sherman



Один из подбитых М3 13-го танкового полка 1-й американской танковой дивизии в проходе Кассерин. В лобовой броне танка хорошо видны пробоины от 88-мм немецких снарядов

М3 «Ли» из состава 150-го полка Королевского танкового корпуса на одной из улиц г.Мандалай. Бирма, 1945 год



Military Modelling

ска под командованием генерала Г.Александера, в свою очередь, ретировались в Индию, практически не оказывая сопротивления японцам. 8 марта пал Рангун, 1 мая — Мандалай. Всего в Индию вышло 12 тысяч человек, причем при переходе через перевал Чин было брошено все вооружение. Для обороны Индии генерал А.Уэйвел сформировал одну английскую и шесть индийских дивизий, которые свел в два армейских корпуса. В это же время был сформирован Индийский танковый корпус. В его состав вошли 31-я танковая дивизия, вооруженная танками «Грант» и «Стюарт», 32-я танковая дивизия («Грант», «Ли» и «Стюарт») и 43-я танковая дивизия («Грант» и «Ли»). С 1943 года средние танки М3 воевали в джунглях Бирмы. Здесь их массовое применение, как это было в африканской пустыне, оказалось невозможно. Поэтому боевые машины использовали небольшими подразделениями, а то и по одиночке, для поддержки пехоты. В Бирме М3 показал себя с наилучшей стороны. Японские танки со своими 37-мм пушками не могли пробить их лобовую броню с дистанции 500 м, а сами на таком расстоянии становились жертвой 75-мм орудий. Не имела японская армия и эффективных противотанковых пушек. В бессильной злобе японские офицеры бросались на танки с саблями, пытаясь через смотровые щели поразить экипажи. В пехоте создавались отряды смертников, которые с минами или бу-

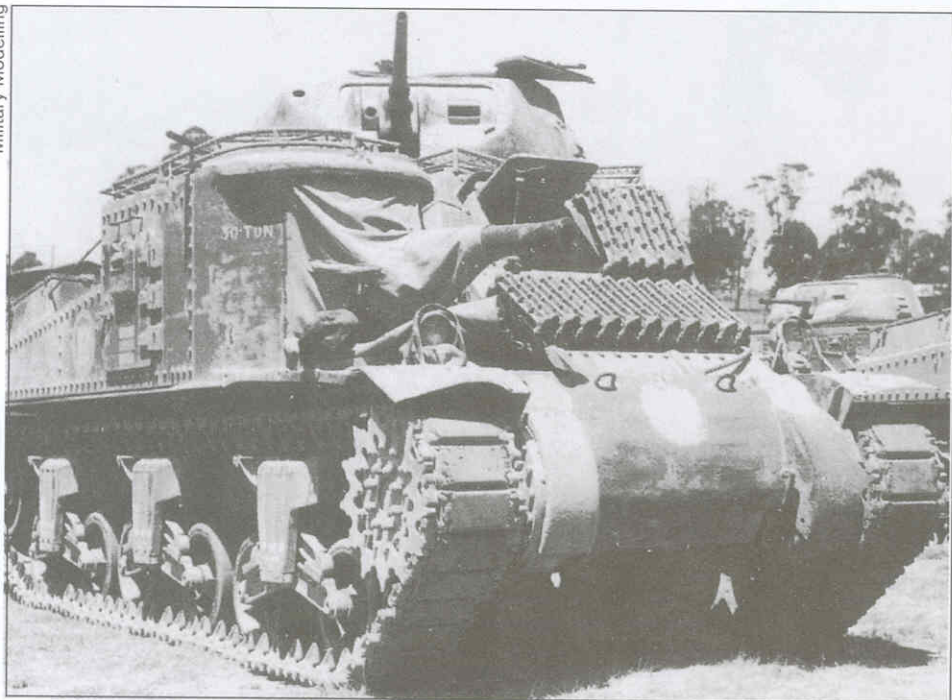
тылками с зажигательной смесью в руках бросались под танки или, прячась в зарослях, делали попытки подложить под гусеницы танка мины на бамбуковых шестах.

Несмотря на явное количественное и качественное превосходство, англичане не спешили форсировать наступление в Бирме, перекладывая всю тяжесть боев на национальные формирования — индийские, китайские и африканские части. Бои на этом театре продолжались до середины 1945 года.

Что касается Тихоокеанского ТВД, то американцы использовали на нем танки М3 только один раз — в конце 1943 года

на атолле Макин (о-ва Гилберта). Огнем и маневром 193-й танковый батальон поддерживал здесь 27-ю пехотную дивизию армии США. Находившиеся на острове несколько японских легких танков «Ха-го» не смогли оказать серьезного сопротивления средним американским танкам.

На этом закончилась боевая карьера средних танков М3 в американской армии. Еще 1 апреля 1943 года Комитет вооружения присвоил им статус ограниченно стандартных, а спустя год снял с вооружения. Однако в армии Австралии они использовались значительно дольше. До конца 1942 года на Зеленом континенте прибыли 502 «гранта» и 255 «ли». К июню 1944 года в трех австралийских танковых дивизиях насчитывалось 737 танков М3 (266 «грантов» с бензиновыми двигателями, 232 — с дизелями и 239 «ли» также с бензиновыми моторами). Некоторое количество этих машин принимало участие в боевых действиях на островах Юго-Восточной Азии. Часть М3 австралийцы оборудовали американскими бульдозерами М 1, несколько машин переделали в БРЭМ. После окончания Второй мировой войны все бензиновые «гранты» из армии Австралии были списаны. В августе 1947 года в строю осталось 149 дизельных «грантов», прав-



Модернизированный в Австралии средний танк М3А5. Машина оборудована применявшейся только на Тихоокеанском театре военных действий специфической защитой от ручных гранат и шестовых мин

Military Modelling

да часть из них требовала ремонта. В 1948 году Королевский Австралийский танковый корпус подвергся реформированию. В нем сохранился только один регулярный танковый полк, вооруженный танками «Черчилль», и две резервные бригады: одна — на «грантах», другая — на «матильдах». Служба «грантов» в Австралии продолжалась вплоть до 1955 года, после чего их окончательно сняли с вооружения.

Советско-германский фронт. 1942 — 1944

Кроме армии США, Великобритании и стран Содружества (Канады, Австралии и Индии) средние танки М3 поставлялись только Советскому Союзу. По американским данным, в 1942 — 1943 годах сюда было отправлено 1386 танков М3, военной же приемкой ГБТУ Красной Армии было принято всего 976 машин*.

Причем отправлялись только танки модификации М3, как с 75-мм пушками М2 со стабилизаторами и без них, так и с 75-мм пушками М3.

В Красной Армии танк именовался М3с — М3 «средний» и был принят без восторга — уж больно архаичной для

1942 года выглядела его компоновка. Среди достоинств машины отмечались мощное вооружение, просторное боевое отделение и хорошая подвижность по дорогам с твердым покрытием; среди недостатков — большие габаритные размеры, прожорливость и пожароопасность бензинового авиамотора, а кроме того, невысокая проходимость по бездорожью и снегу из-за обрезиненных гусениц. Про М3с на мелодию из популярного кинофильма «Волга-Волга» советские танкисты сложили такую частушку:

«Как Америка России Подарила эм три эс. Шуму много, толку мало, Ростом вышел до небес!»

Но были шутки и помрачнее — танки называли ВГ-7 («верная гибель семерых»), или БМ-7 («братская могила на семерых»). Впрочем, солдатского острословия не избежали и другие боевые машины, в том числе и отечественные, изменялась только цифра — в зависимости от числа членов экипажа.

Одной из первых американские средние танки получила 114-я танковая бригада, сформированная в феврале 1942 года в городе Слободском Кировской области. В ее состав входили два танковых батальона трехроторного состава, разведроты и танки командования — всего 69 танков, мотострелковый батальон четырехроторного состава, саперный

взвод, зенитная батарея, рота технического обеспечения и другие службы. Бригада была укомплектована средними танками М3с и легкими М3л. Американским был и ее автомобильный парк бригады — «Форд-6», «Шеврале», «Додж», мотоциклы «Харлей». В Слободском бригаду укомплектовали личным составом, а материальную часть получили в г.Горьком. Бригада принимала участие в боях под Харьковом, совместно с 64 тбр наносила удар в направлении Чепель — Волобуевка, дабы не допустить окружения 6-й и 57-й армий в Барвенковском выступе. По состоянию на 28 мая в 114 тбр насчитывалось пять танков М3с и пять Т-60.

В ряде частей танки М3с состояли на вооружении совместно с «шерманами». Так, в 5 гв. тбр Северо-Кавказского фронта на 17 января 1943 года имелось два «шермана», четыре М3с, 16 М3л и 18 «валентайнов». Любопытно, что существовала одна часть, оснащенная танками М3с, не учтенными ни в одном документе военной приемки ГБТУ. Дело в том, что в начале 1943 года водолазами Северного флота с затонувшего транспорта было поднято 12 танков М3с, пролежавших в воде около года. В 297-м ремонтном батальоне капитально отремонтировали 11 машин (один танк разобрали на запчасти), после чего их включили в состав 91-го отдельного танково-

*В американских источниках указывается лишь суммарное число средних танков, потерянных при проезде конвоев, — 417 единиц М3 и М4. Так что либо потеряно было больше, либо отправлено меньше.

РГАКФД



*Средний танк М3с и легкие М3л
из состава 241-й танковой бригады.
Донской фронт,
сентябрь 1942 года*



*Танки М3с на исходных позициях.
Орловское направление, 1943 год*

го полка 14-й армии Карельского фронта. На 27 мая 1944 года в полку насчитывалось пять БТ-5, 14 БТ-7 и 11 М3с. Несмотря на то, что пик использования М3с пришелся на лето — осень 1942 года, боевые машины этого типа использовались в войсках и в 1943 году. Накануне Курской битвы (на 1 июля 1943 года) в 48-й армии Центрального фронта, например, находилось 85 танков М3с. В 41 тбр 5-го танкового корпуса 1-го Прибалтийского фронта во время проведения Идрицко-Себежской операции в марте 1944 года имелось 24 танка Т-34 и 38 М3с. Отдельные машины служили в танковых частях вплоть до конца 1944 года, а один М3с использовался в войсках Забайкальского фронта (267 тп) даже во время войны с Японией в августе 1945 года.

ОЦЕНКА МАШИНЫ

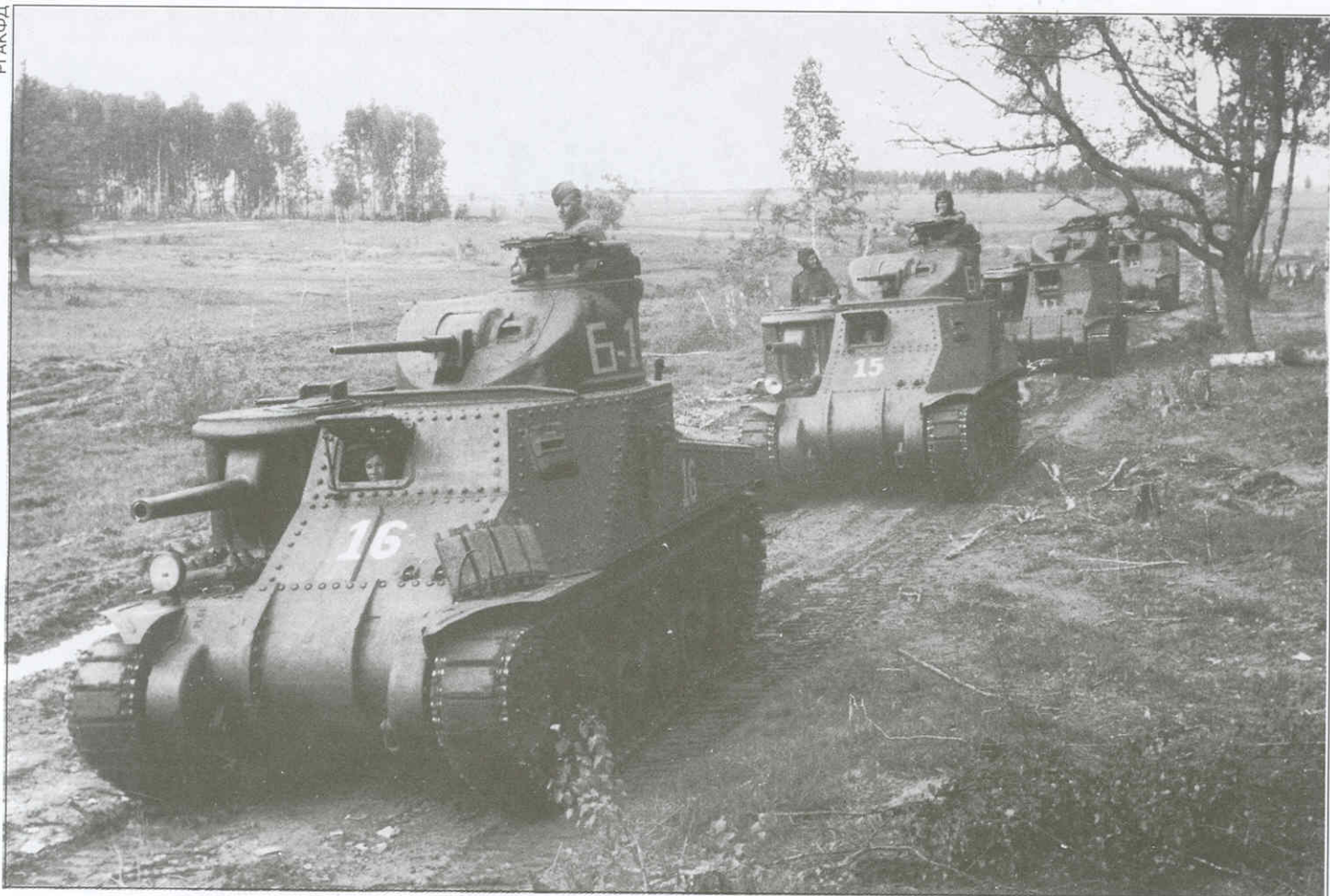
Оценка среднего танка М3 не вызывает больших затруднений — тут все очевидно. При наличии различных достоинств и недостатков, свойственных любой боевой машине, этот танк известен, в первую очередь, своей несуразной компоновкой.

Чтобы объяснить странное для 1941 года компоновочное решение, достаточно вспомнить ситуацию, в которой оказались Соединенные Штаты в начале Второй мировой войны. В американской армии практически отсутствовали средние танки. Нужно было принимать немедленные меры, чтобы заполнить эту брешь, причем требовался танк с достаточно мощной пушкой. К этому времени в странах — лидерах мирового танкостроения — победила тенденция размещения основного вооружения в одной вращающейся на 360° башне. Но, во-первых, США к числу таких стран тогда не относились, а во-вторых, они просто не располагали башнями необходимого размера. В итоге и появился некий синтез танка и САУ с рубочной компоновкой. Ничего нового американцы при этом не изобрели, достаточно вспомнить французский В1bis. Правда, разработка этой машины началась на 15 лет раньше.

Следует признать, что и сами американцы никаких иллюзий по поводу М3 не имели. Практически сразу они приступили к разработке однобашенного



*Члены одного из экипажей 245-го
отдельного танкового полка вынимают
из подбитого М3с тело погибшего товарища*



танка М4, но с использованием максимально возможного числа узлов и агрегатов предшественника. По сути дела М3 послужил своего рода трамплином для более совершенной следующей модели: приобрели опыт конструкторы, технологи, прошли обучение военные. М3 стал «школьной партией» для американских танкистов. Ведь за исключением непродолжительных боев с участием всего четырех батальонов в Тунисе и одного батальона на островах Гилберта американцы на М3 больше нигде не воевали.

Что же касается англичан, то, как известно, дареному коню в зубы не смотрят. Острая нехватка танков вынудила их согласиться с поставками М3, правда, слегка подправленного — нелепую командирскую башенку все-таки убрали. Здесь стоит признать, что и собственные английские танки не отличались конструктивным и компоновочным совершенством, а с точки зрения технологии «Грант», по сравнению с ними, был просто рывком вперед. В лучшую сторону отличалась американская машина и по технической надежности. Английские танкисты, привыкшие постоянно копать в своих танках, не могли не оценить это по достоинству. Ну и, конечно же, «Грант» имел исключительную,

опять же в сравнении с английскими и немецкими машинами 1941 — 1942 годов, огневую мощь. За это англичане прощали ему все недостатки, однако без сожалений сменили на более совершенный «шерман», благо возможность такая представилась очень быстро: первые «гранты» прибыли в Северную Африку в марте — апреле 1942 года, а «шерманы» — в сентябре.

На других театрах британцы использовали свои М3 значительно дольше, что неудивительно — ни в Бирме, ни на Тихоокеанских островах у этих машин просто не было достойного противника. Если немецкие танки в Африке уступали им только в огневой мощи, то японские еще в броневой защите и подвижности. Ко всему прочему, в джунглях танки применялись, скорее, как самоходно-артиллерийские установки: быстрого маневра огнем не требовалось, и отрицательные стороны компоновки М3 почти не проявлялись. В итоге «Грант» и «Ли» заслужили у англичан сдержанно положительную оценку, ведь на каком-то этапе, пусть и непродолжительном, они действительно считались лучшими в британской армии.

В Красной Армии все было как раз наоборот — М3 оказался ни лучшим, ни сильнейшим. К тому же, в отличие от

Колонна М3с 193-го отдельного танкового полка движется к передовой. Центральный фронт, июль 1943 года

Африки, на Восточный фронт новейшая немецкая техника поступала без опозданий, и летом 1942 года, когда танки М3 появились в советских войсках в заметных количествах, у немцев хватало и длинноствольных пушек, и броневой снарядов. Необходимо учитывать и еще один факт: в силу природных особенностей и рельефа местности дальность прямого выстрела в центральной полосе России значительно меньше, чем в Северной Африке, что облегчало поражение громоздкого танка и более слабыми машинами противника. Поэтому на советско-германском фронте М3 оказался прочим среди равных. А вот возни с ним было много: машина требовала систематического и достаточно трудоемкого технического обслуживания, что у наших танкистов, в отличие от их британских коллег, ничего, кроме раздражения, вызвать не могло. Отсюда и вывод: «Шуму много — толку мало!» Это, конечно, весьма нелестная оценка, но, увы, в Красной Армии М3 другой не заслужил.



Крейсерский танк Grant I
из экспозиции Британского Королевского
танкового музея в Бовингтоне

Фото Дж.Киннера



Средний танк М3.
Военно-исторический музей
бронетанкового вооружения и техники
в Кубинке

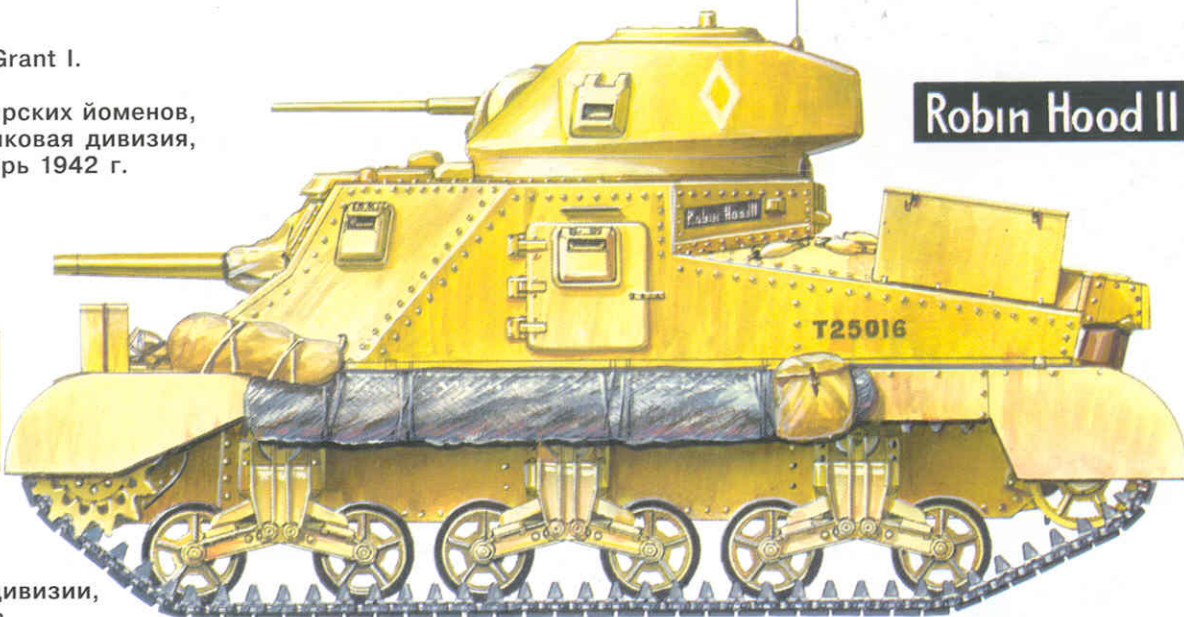
Фото М.Барятинского

Крейсерский танк Grant I.
Штабной эскадрон
полка Ноттингемпширских йоменов,
10-я английская танковая дивизия,
Эль-Аламейн, октябрь 1942 г.

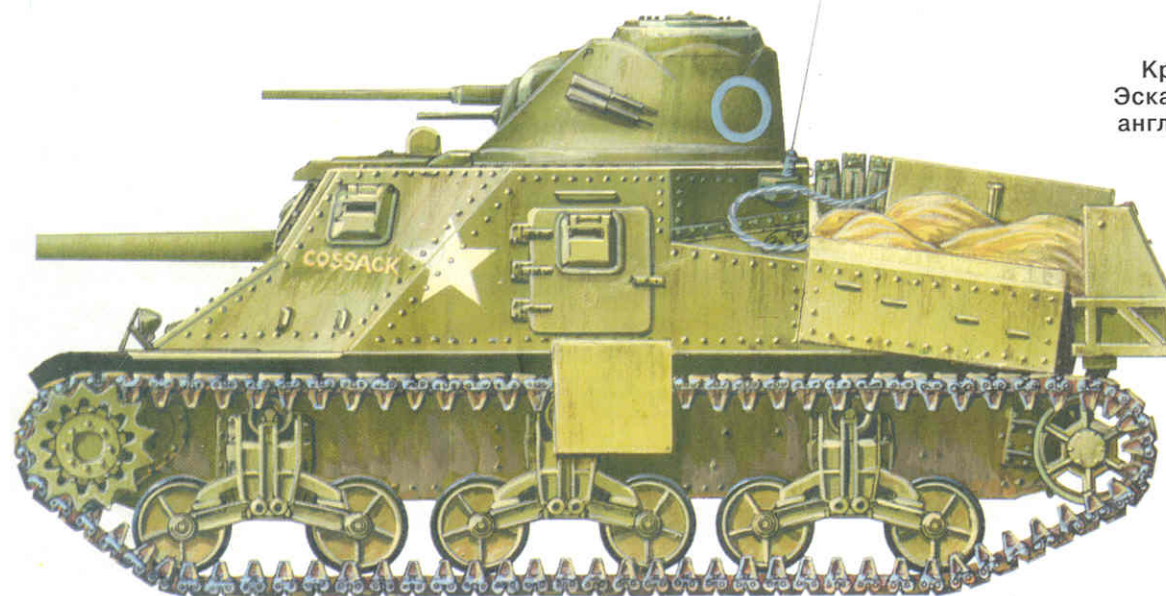
Robin Hood II



Тактические знаки
на передних
крыльях танка:
слева — эмблема дивизии,
справа — код полка



Индекс 73160



Крейсерский танк Lee I.
Эскадрон «С» 150-го полка
английского Королевского
танкового корпуса,
Бирма, март 1945 г.

Тактические знаки на лобовой броне корпуса:
вверху — значок части,
под ним — регистрационный номер,
в нижнем ряду
(слева направо) —
класс грузоподъемности моста,
код бригады и
эмблема дивизии

Крейсерский танк
Grant I.
1-я австралийская
танковая дивизия,
1943 г.



Бронекolleкция No.1-2005 Сред



2 000031 177014